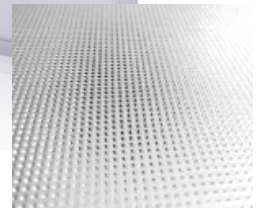
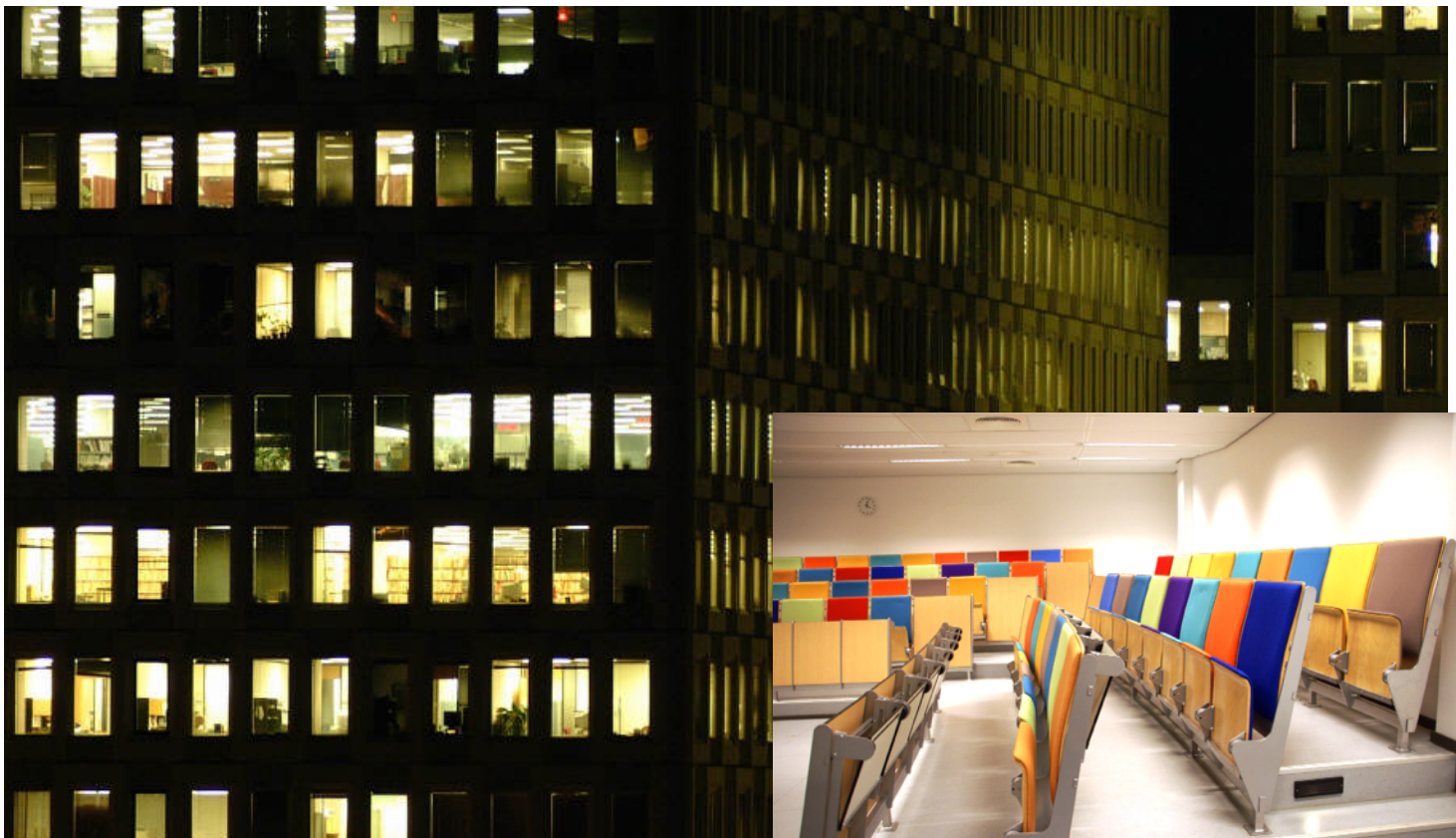




LED VERLICHTING CATALOGUS



LED PANELEN

tot 85% energiebesparing

De ideale vervanging voor traditionele tl armaturen of voor nieuwe installaties.

Een goed doordacht ontwerp waarbij een uitstekende **warmteafvoer**, een **egale lichtverdeling**, een **hoge energie-efficiëntie** en een **hoge betrouwbaarheid** de speerpunten vormen.

Het aluminium frame zorgt voor een goede warmte dissipatie wat resulteert in een lange levensduur van 50.000 branduren (L70),

De gebruikte hoge kwaliteit led's geven een lichtstroom-energie-efficiëntie van 130lm/W. Hierdoor is het verbruik slechts 25W, resulterend in nog meer energiebesparing.

De lage UGR waarde (Unified Glare Rating) van <19 voorkomt verblinding en vermoeide ogen bij het gebruik.

De speciale micro prismatische lichtverdelingsplaat zorgt voor een mooie egale lichtverdeling,

een zeer lage verblindingsfactor en een hogere efficiency van de lichtstroom. Hierdoor komt er zo veel mogelijk licht op de juiste plaats terecht, namelijk op het werkoppervlak.

Door gebruikmaking van lichtschakel mogelijkheden, d.m.v. bewegings- en/of daglicht sensoren of lichtsturing dmv DALI lichtmanagement systemen, is een energiebesparing tot 85% te realiseren!

Het paneel is uitermate geschikt voor gebruik in kantoren, educatieve instellingen en andere werkplekken.

- betere verlichting
- hoge energiebesparing
- zeer lange levensduur
- 5 jaar garantie

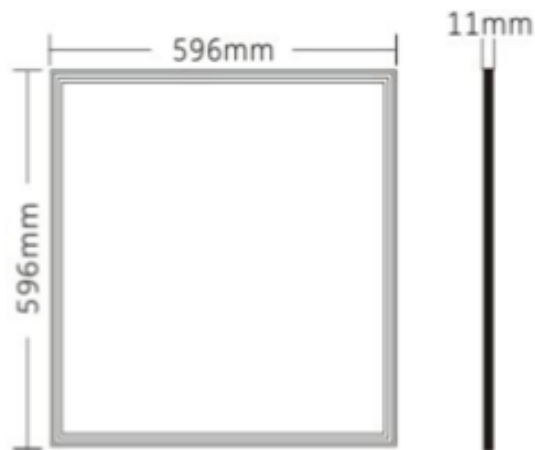
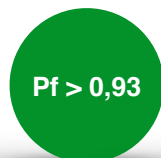


www.bnr-products.com

BNR
PRODUCTS

SPECIFICATIE'S

Artikelnummer	Lichtstroom (lumen)	Led type	Kleurtemperaturen (K)	Verbruik (W)
BNR-P6060-25W-XW	3.000 / 3.150 / 3.250	2835 SMD	3.000 / 4.000 / 6.000K	25W
BNR-P30120-25W-XW	2.800 / 2.900 / 3.000	2835 SMD	3.000 / 4.000 / 6.000K	25W



Afmetingen	Breedte	Lengte	Dikte
BNR-P6060-25W-XW	595mm	595mm	11mm
BNR-P30120-25W-XW	295mm	1195mm	11mm

Optie's:

- DALI lichtsturing
- TRIAC (230V) dimbaar
- 0-10V dimbaar





Technical Application

Frameless Panel Light

Introduction



Frameless panel is an improved version compared to regular panels. They are of high lumen output, high CRI > 80, top branded driver with stable working performance. Dimmable version comes with triac dim, 0-10V dim, DALI dim, it shares great popularity by perfect dimming range and great compatibility with worldwide dimmers. The Frameless structural design makes it special and elegant. 5mm thickness diffuser with extremely even light output provides high quality lighting effect.

- Up to 80% energy saving compared to standard CFL
- Long lifetime of 40,000 hours
- 120° wide beam angle
- CCT: 3000K 4000K
5000K 5700K
- No UV/IR light
- Environment friendly, without Mercury or any other hazardous substances

Application notes

- IP40 for indoor use
- Professional electrician for installation only
- Switch off before installation
- Do not touch when in use
- Keep away from hot steam and corrosive gas

Application Areas

Widely used for various commercial lighting and residential lighting applications, such as office, shopping mall, hotel, restaurant, hospital, home lighting etc.

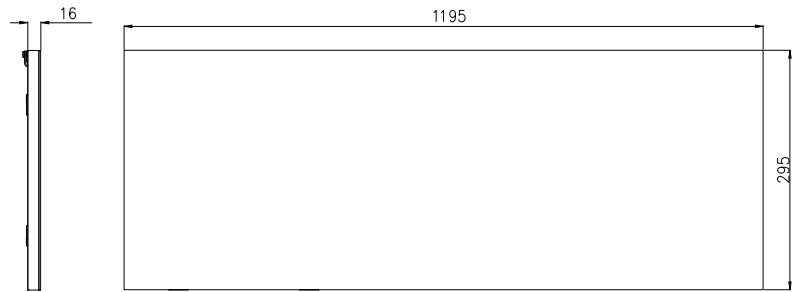
Certificates



RoHS



Product Information



Technical Specifications

Model	Voltage	Power	Power Factor	Lumen (±5%)	Beam angle	CCT	Lifespan	CRI	Dimmable	Dimension
PL30120-45W-P	AC100-240V	45W	≥0.9	3750	120°	3000K	40000h	≥80	No	1195*295*16mm
	AC100-240V	45W	≥0.9	3820	120°	4000K	40000h	≥80	No	1195*295*16mm
	AC100-240V	45W	≥0.9	3870	120°	5000K	40000h	≥80	No	1195*295*16mm
	AC100-240V	45W	≥0.9	3910	120°	5700K	40000h	≥80	No	1195*295*16mm
PL30120-45W-P-D	AC230V	45W	≥0.9	3540	120°	3000K	40000h	≥80	Yes	1195*295*16mm
	AC230V	45W	≥0.9	3630	120°	4000K	40000h	≥80	Yes	1195*295*16mm
	AC230V	45W	≥0.9	3690	120°	5000K	40000h	≥80	Yes	1195*295*16mm
	AC230V	45W	≥0.9	3750	120°	5700K	40000h	≥80	Yes	1195*295*16mm

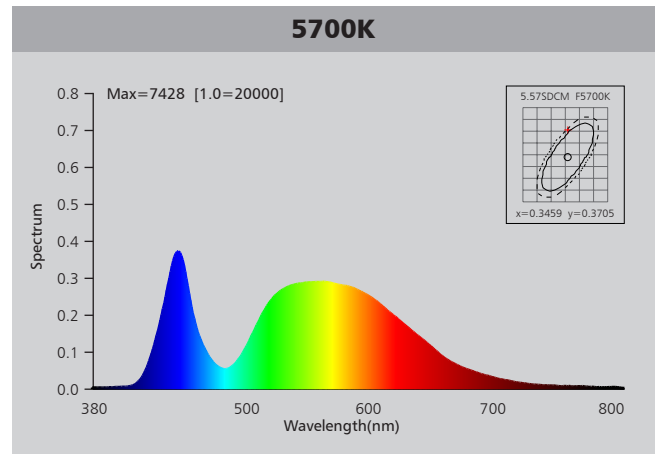
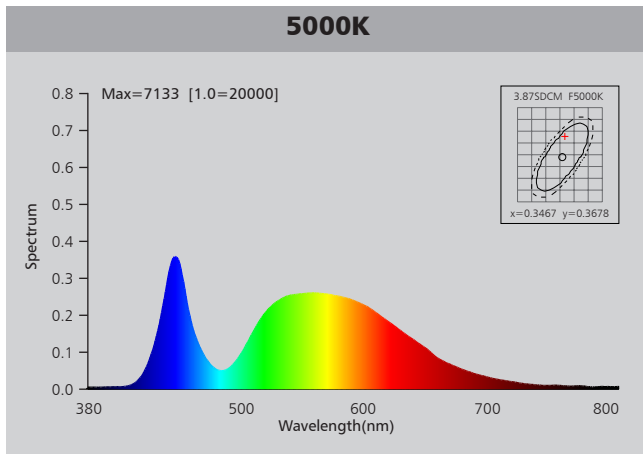
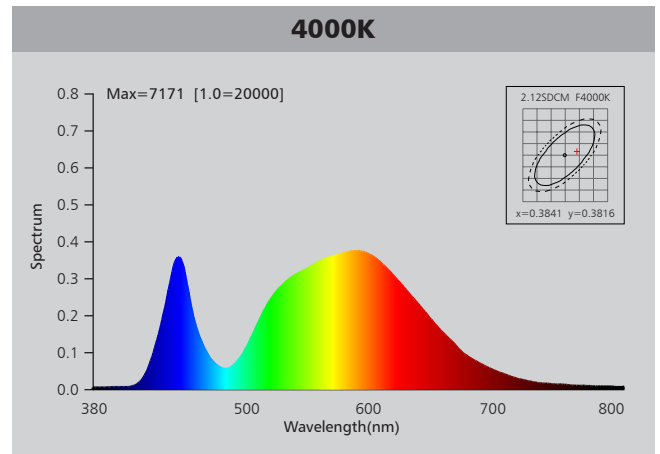
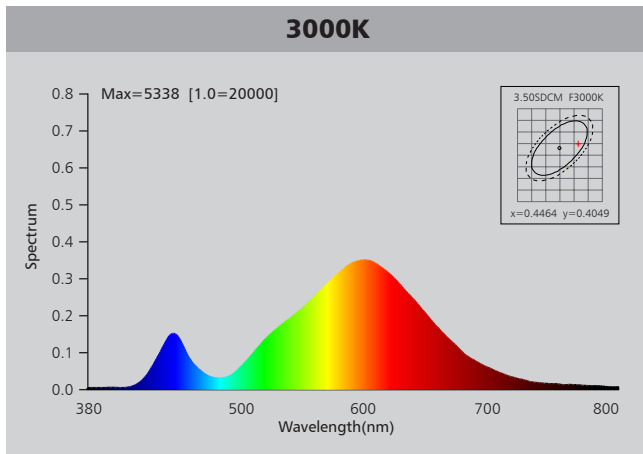
Driver data Sheet

Driver data	DIM	Non-dim
Input rated Voltage	AC230V	AC100-240V
Frequency	50Hz	50/60Hz
Input Voltage	AC200-240V	AC85-265V
Efficiency	≥80%	≥86%
Total load Wattage	45W±5%	45W±5%
Power Factor	≥0.9	≥0.9
Rated input current	≤0.25A	≤0.5A
Full load output Voltage	DC35-38V	DC35-38V
Rated output current	1000mA	1050mA
Output current range	1000mA±5%	1050mA±5%
Power tolerance	±5%	±5%
Current output tolerance	±5%	±5%
Dimming range	8%-100%	—
Dimmer	Triac dimmers	—
Short circuit protection	PASS	PASS
Over voltage protection	PASS	PASS
Over temperature protection	PASS	PASS
Withstand voltage	AC3750V	AC3750V

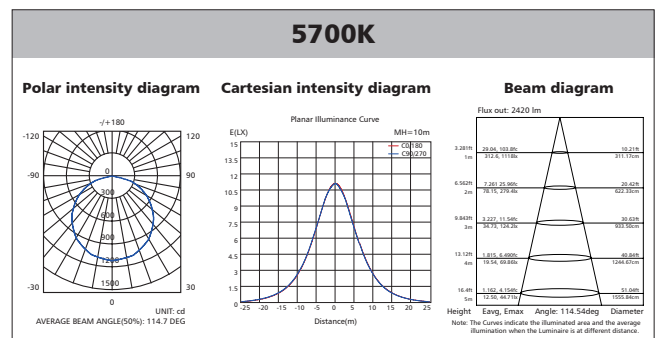
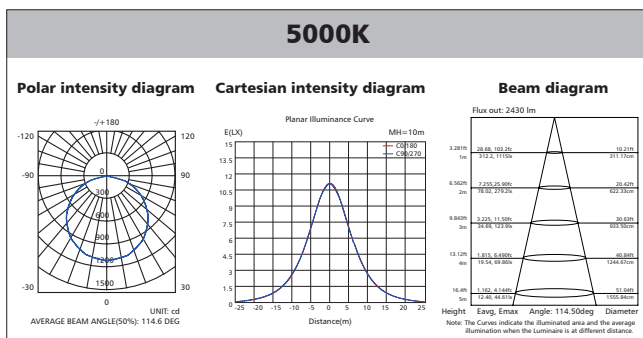
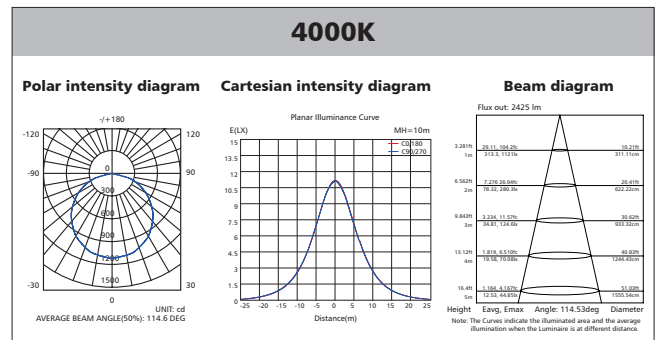
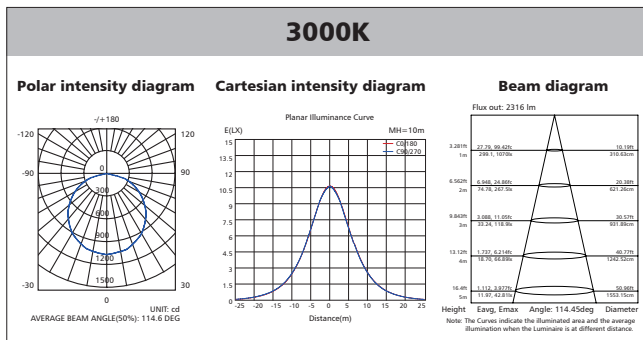
Fixture Compatibility

Rated Wattage	Electrical Classification	Ingress Protection	Operating Temp	Operating Humidity	Storage Temp
45W	II	IP40	-20°C~45°C	0~90%	-20°C~65°C

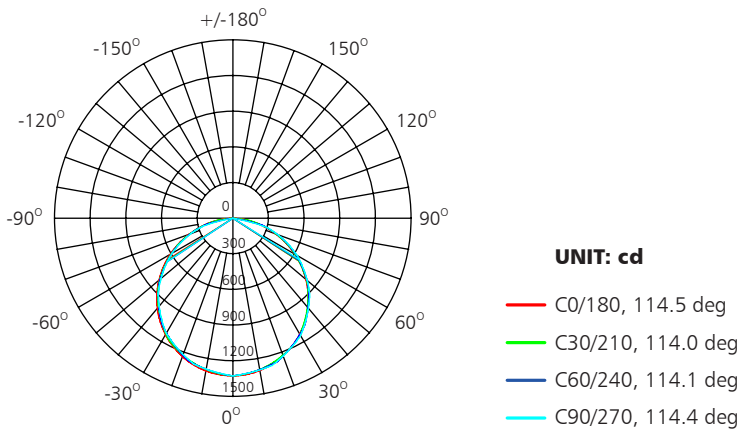
Spectral Distribution



Photometric Diagram



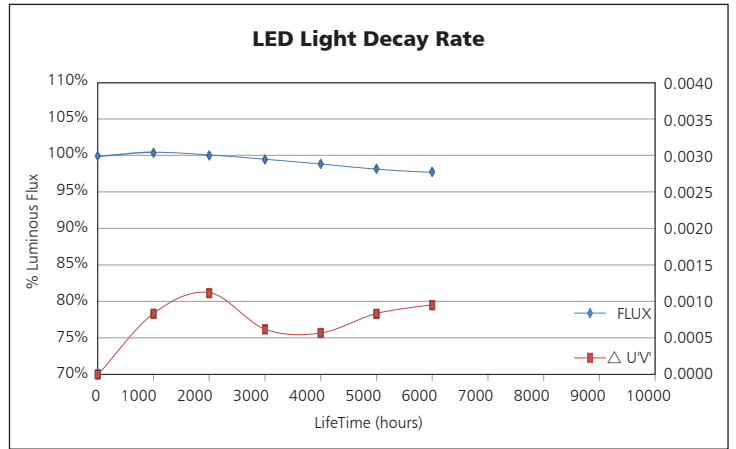
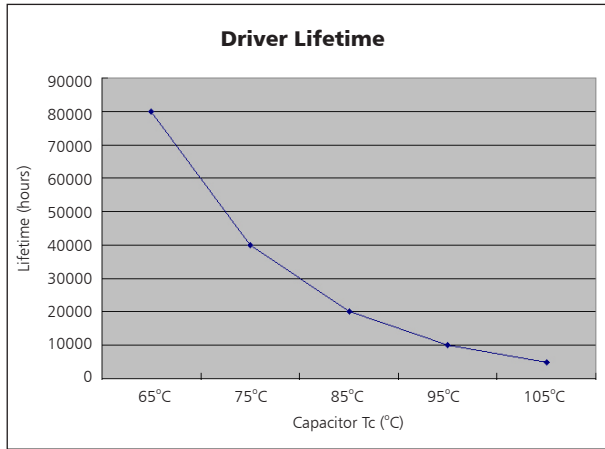
Polar Diagram Comparison



AVERAGE BEAM ANGLE (50%): 114.2DEG

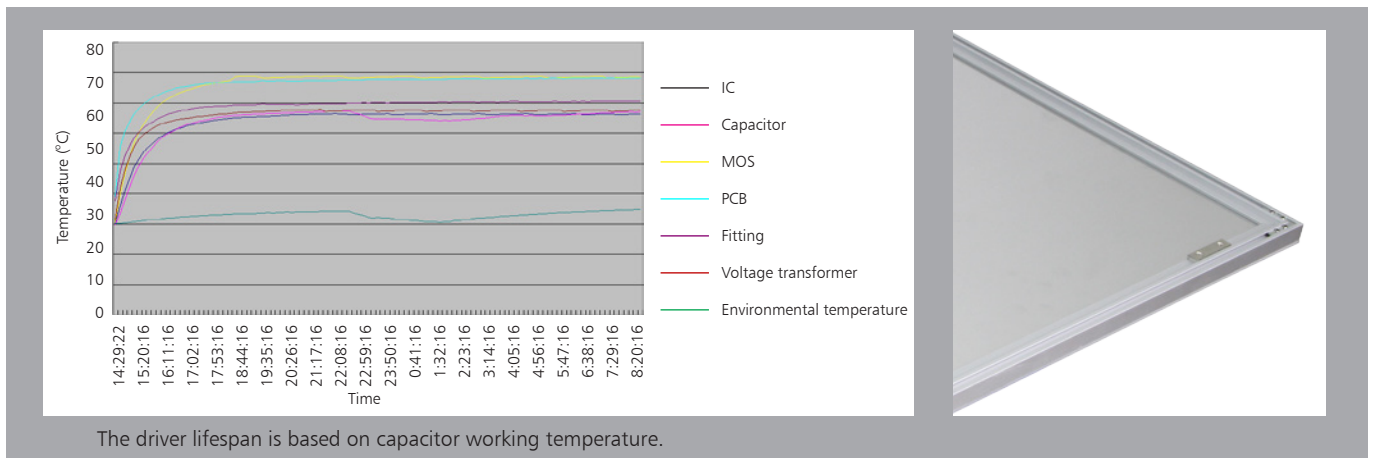


Driver lifetime & LED light decay rate



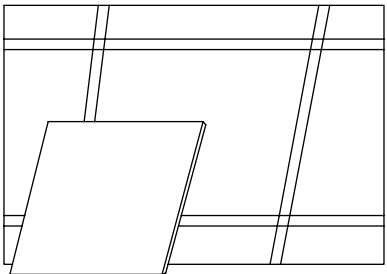
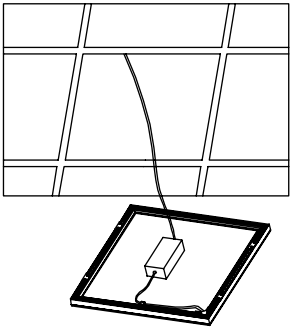
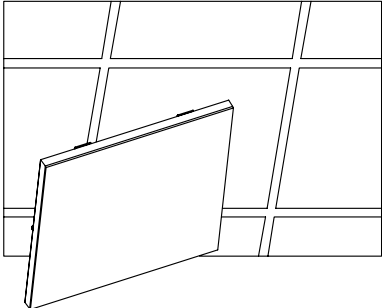
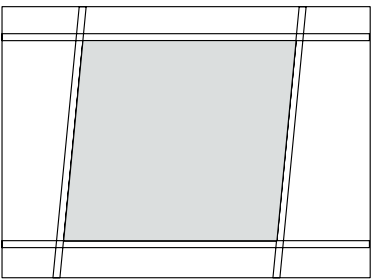
Temperature

- The testing is operated at 25°C
- The lifetime of capacitor, minimum of 5,000 hours if operated at 105°C, will be doubled whenever the temperature drops 10°C
- The highest withstand temperature of IC, MOS could be 120°C
- The highest withstand temperature of LED junction temperature is 150°C

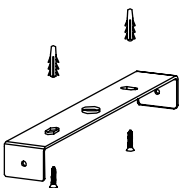
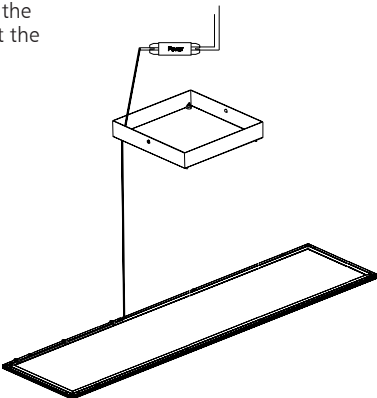
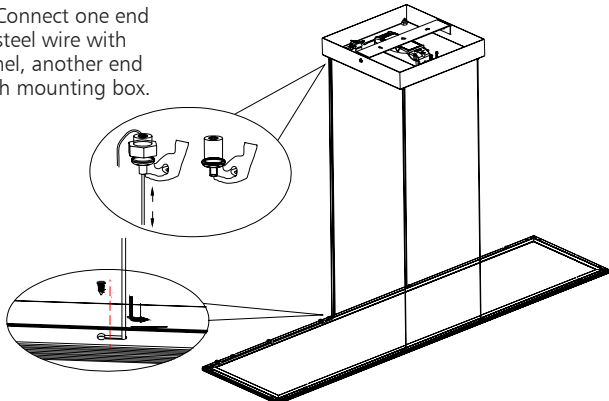
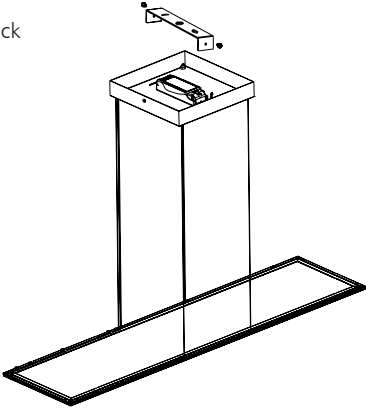


Installation

1. Recessed into ceiling

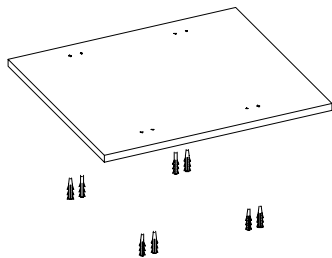
<p>1. Remove ceiling plaster slab.</p> 	<p>2. Connect power supply.</p> 
<p>3. Fix the panel light into right place.</p> 	<p>4. Stabilize the panel.</p> 

2. Suspending

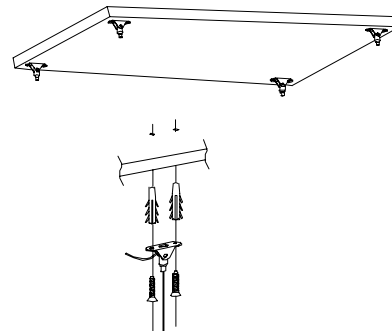
<p>1. Fastening the bracket on the ceiling with plastic anchor and screw.</p> 	<p>2. Put the DC line through the mounting box and connect the power supply.</p> 
<p>3. Connect one end of steel wire with panel, another end with mounting box.</p> 	<p>4. Hang the mounting box back to the bracket.</p> 

3. Suspending

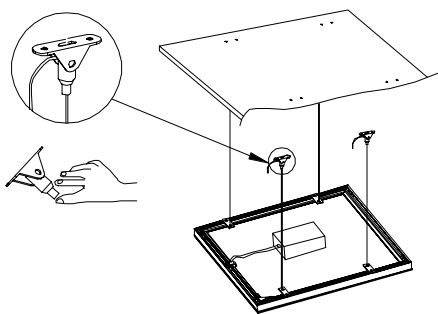
1. Fix the plastic anchoring into suitable place on the ceiling



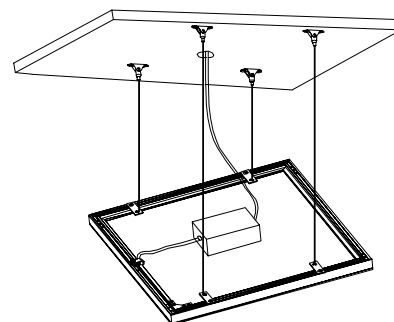
2. Use the tapping screw fix the installation mount with the plastic anchoring on the ceiling



3. Let the steel wire with knot end through clips's hole on panel. Fix the wire's another side with the installation mount.



4. Adjust the steel wire to a suitable length. Connect with power supply. Turn on the LED panel light.



BNR Products – Energy & Industrial products

Beukenhoflaan 7
B-2400 Mol
BELGIUM

tel.: +32 14 32 36 24

email: info@bnr-products.com

internet: www.bnr-products.com





Technical Application

LED Panel Light

Introduction



Double-sided panel light is designed for special use with decorative effect. 70% light downward and 30% light upward, it is only suitable for suspended installations. Adopts high lumen SMD, CRI >80, top branded driver comes with dimmable function. High quality LGP creates extremely uniform light. It is an ideal choice for commercial and residential applications.

- Up to 80% energy saving compared to standard CFL
- Long lifetime of 40,000 hours
- Triac dim, 0-10V dim, DALI dim
- 120° wide beam angle
- CCT: 3000K 4000K
5000K 5700K
- No UV/IR light
- Environment friendly, without Mercury or any other hazardous substances

Application notes

- IP40 for indoor use only
- Professional electrician for installation only
- Switch off before installation
- Do not touch when in use
- Keep away from hot steam and corrosive gas

Application Areas

Office & school lighting: office room, meeting room, class room etc.

Commercial lighting: shopping mall, super market, retailer shops etc.

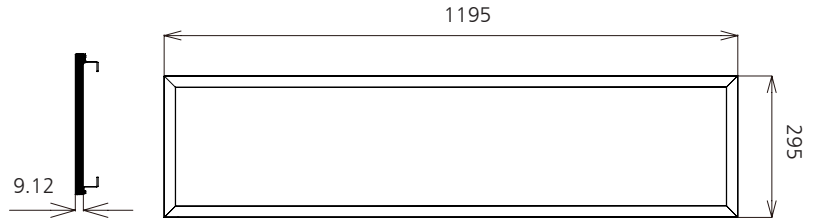
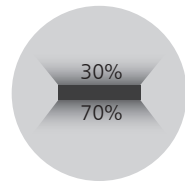
Other situations: hospital, laboratory, dust-free workshop etc.

Certificates

CE RoHS



Product Information



Technical Specifications

Model	Voltage	Power	Power Factor	Lumen (±5%)	Beam angle	CCT	Lifespan	CRI	Dimmable	Dimension
BNR-PL30120-45W-L	AC100-240V	45W	≥0.9	2850	120°	3000K	40000h	≥80	No	1195*295*9.12mm
	AC100-240V	45W	≥0.9	3000	120°	4000K	40000h	≥80	No	1195*295*9.12mm
	AC100-240V	45W	≥0.9	3050	120°	5000K	40000h	≥80	No	1195*295*9.12mm
	AC100-240V	45W	≥0.9	3100	120°	5700K	40000h	≥80	No	1195*295*9.12mm
BNR-PL30120-45WD-L	AC230V	45W	≥0.9	2700	120°	3000K	40000h	≥80	Yes	1195*295*9.12mm
	AC230V	45W	≥0.9	2750	120°	4000K	40000h	≥80	Yes	1195*295*9.12mm
	AC230V	45W	≥0.9	2780	120°	5000K	40000h	≥80	Yes	1195*295*9.12mm
	AC230V	45W	≥0.9	2790	120°	5700K	40000h	≥80	Yes	1195*295*9.12mm

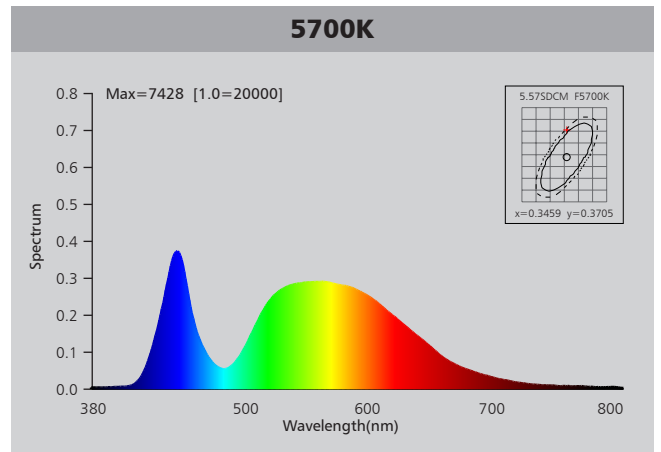
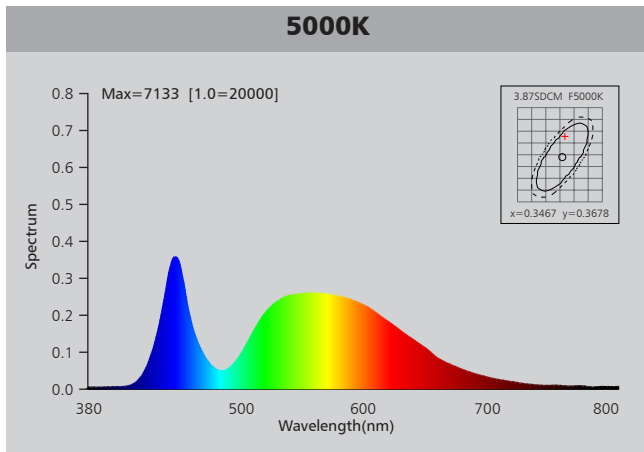
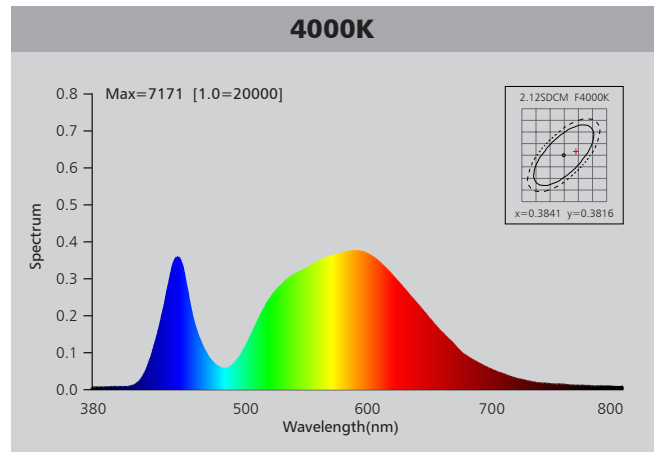
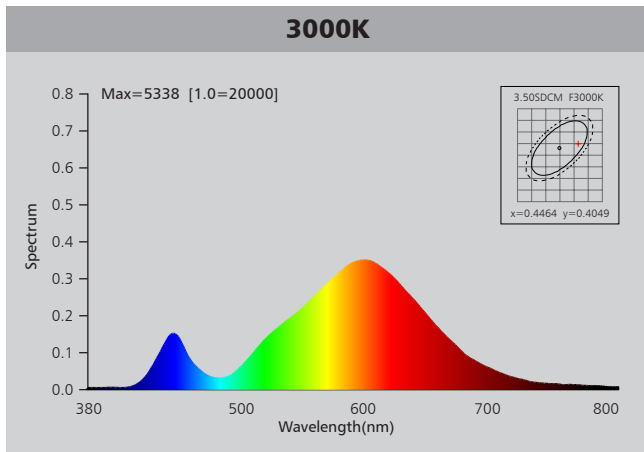
Driver data Sheet

Driver data	DIM	Non-dim
Input rated Voltage	AC230V	AC100-240V
Frequency	50Hz	50/60Hz
Input Voltage	AC200-240V	AC85-265V
Efficiency	≥83%	≥86%
Total load Wattage	45W±5%	45W±5%
Power Factor	≥0.9	≥0.9
Rated input current	≤0.22A	≤0.5A
Full load output Voltage	DC35-38V	DC35-38V
Rated output current	1000mA	1050mA
Output current range	1000mA±5%	1050mA±5%
Power tolerance	±5%	±5%
Current output tolerance	±5%	±5%
Dimming range	8%-100%	—
Dimmer	Triac dimmers	—
Short circuit protection	PASS	PASS
Over voltage protection	PASS	PASS
Over temperature protection	PASS	PASS
Withstand voltage	AC3750V	AC3750V

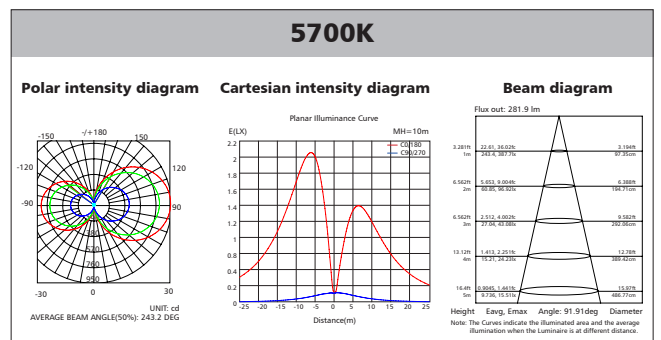
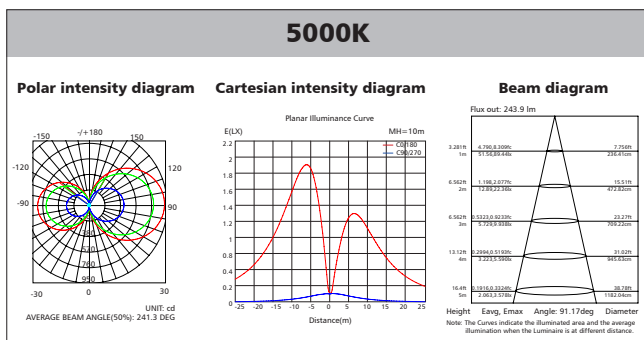
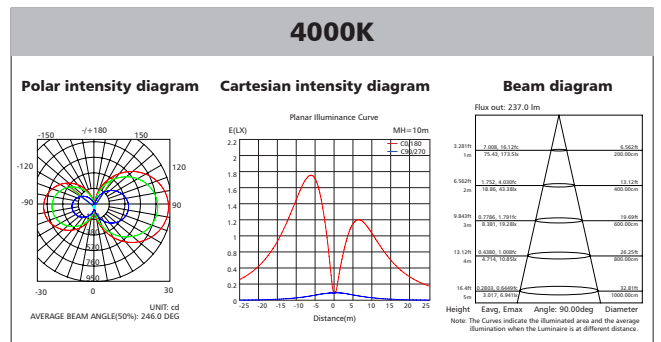
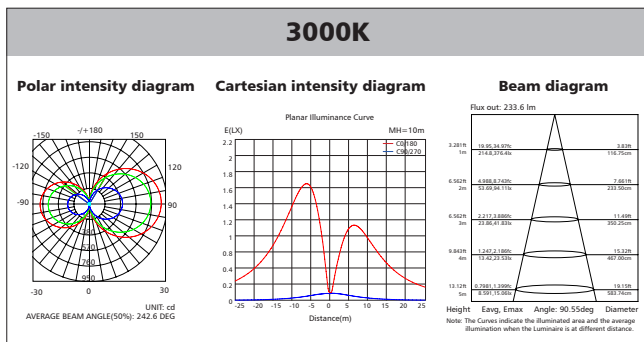
Fixture Compatibility

Rated Wattage	Electrical Classification	Ingress Protection	Operating Temp	Operating Humidity	Storage Temp
45W	II	IP40	-20°C~45°C	0~90%	-20°C~65°C

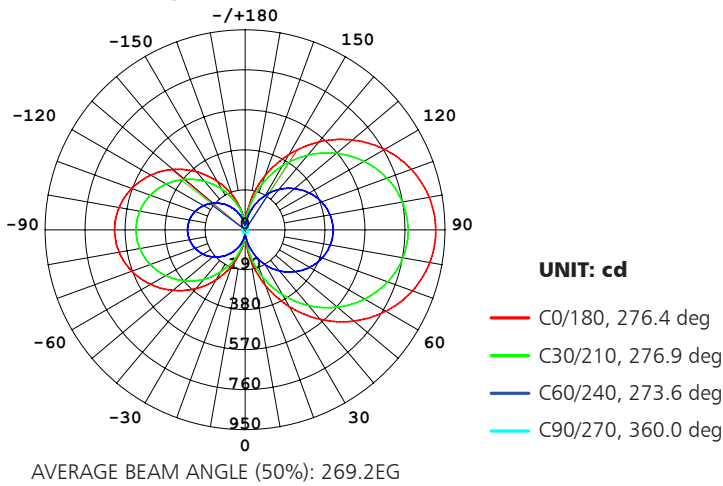
Spectral Distribution



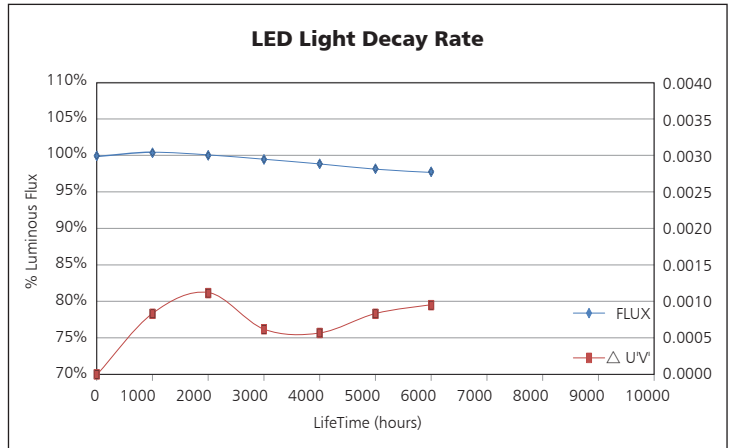
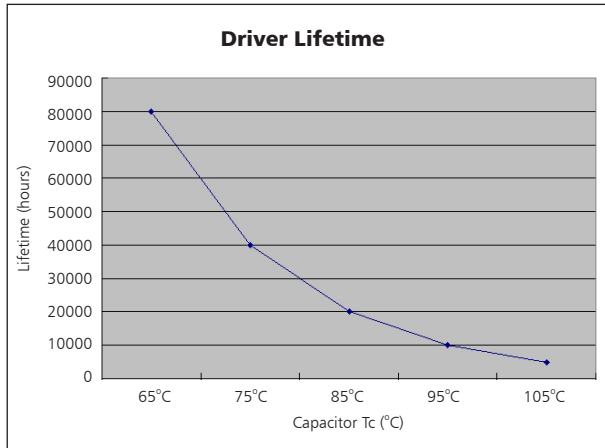
Photometric Diagram



Polar Diagram Comparison



Driver lifetime & LED light decay rate



Temperature

- The testing is operated at 25°C
- The lifetime of capacitor, minimum of 5,000 hours if operated at 105°C, will be doubled whenever the temperature drops 10°C
- The highest withstand temperature of IC, MOS could be 120°C
- The highest withstand temperature of LED junction temperature is 150°C

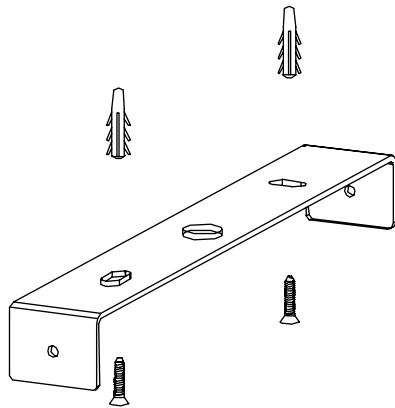
Temperature (°C) vs Time

- IC
- Capacitor
- MOS
- PCB
- Fitting
- Voltage transformer
- Environmental temperature

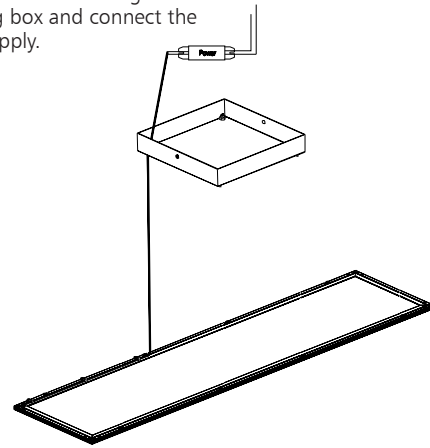
The driver lifespan is based on capacitor working temperature.

Installation

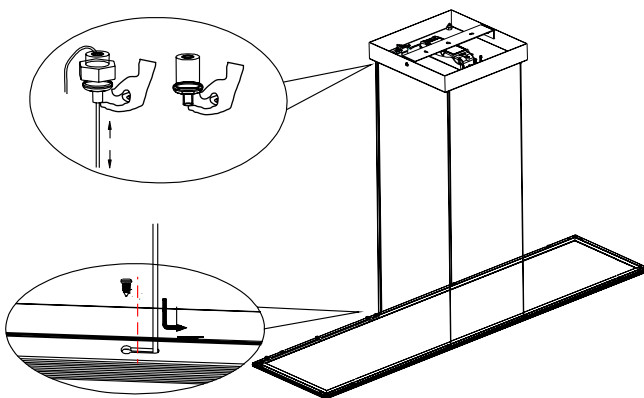
1. Fastening the bracket on the ceiling with plastic anchor and screw.



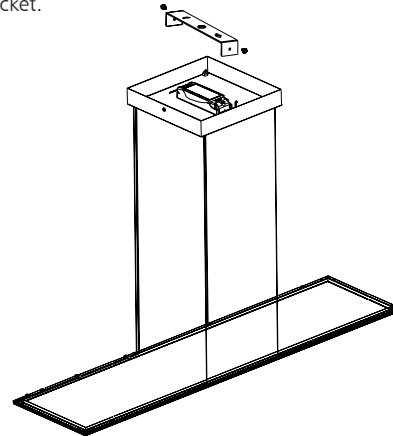
2. Put the DC line through the mounting box and connect the power supply.



3. Connect one end of steel wire with panel, another end with mounting box.



4. Hang the mounting box back to the bracket.



BNR Products – Energy & Industrial products

Beukenhoflaan 7
B-2400 Mol
BELGIUM
tel.: +32 14 32 36 24
email: info@bnr-products.com
internet: www.bnr-products.com





T8 & T5 LED BUIZEN

tot 75% energiebesparing

De ideale oplossing om traditionele T8 fluorescentie buizen en hoogfrequente T5 tl buizen te vervangen, wat resulteert in een egaler verdeeld licht, hogere energie efficiëntie en daarmee hoge energiebesparingen en een snelle terugverdiëntijd.

Dankzij de led technologie is er direct licht. Het langzame 'opstarten' van fluorescentie buizen is daarmee verleden tijd.

De led chips zijn zo geplaatst dat deze zorgen voor een mooi egaal verdeeld licht, zonder trillingen/flikkeringen zoals bij fluorescentie buizen.

Het metalen koellichaam zorgt voor een goede warmte dissipatie van de led chips en de ingebouwde voeding.

De ingebouwde voeding maakt gebruik van hoge kwaliteits elektronische - en elektrische onderdelen.

De zeer goede warmte dissipatie en het gebruik van kwaliteitsonderdelen zorgen voor een zeer lange onderhoudsvrije werking.

De standaard energie efficiëntie van onze buizen is 130lm/W. Voor nog meer energie besparing of een hogere lichtstroom bieden wij buizen tot 170lm/W aan.

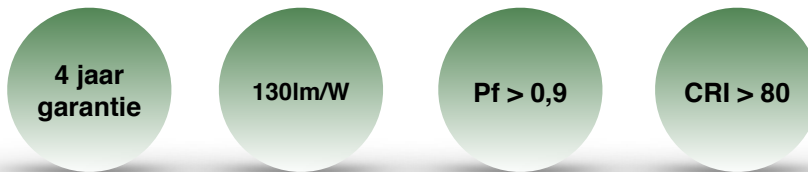
De energiebesparing kan oplopen tot 75% (afhankelijk van de gebruikte Voor Schakel Apparatuur - VSA in het armatuur).

- **Betere verlichting**
- **Hoge energiebesparingen**
- **Zeer lange levensduur**
- **Onderhoudsvrij**
- **4 jaar garantie**

TECHNISCHE SPECIFICATIES T8

Standaard led buizen - 130lm/W

Buistype	T8
Voltage	90-265VAC
Led chip type	SMD 2835
Kleur index	Ra>80
Power factor	PF>0.9
Lichtrendement	130lm/W
Eind kap	G13 roterende eindkap met slot en metalen ring
Voeding	Constant Current Voeding
Behuizing	Doorzichtig of mat
Lichtkleuren	Koel wit: 5800-6400K / Neutraal wit:3800-4300K / Warm wit: 2800-3300K
Led stroom	40mA
Lichthoek	Doorzichtige behuizing:120° Matte behuizing: 130°
Garantie	4 jaar / 40.000 branduren

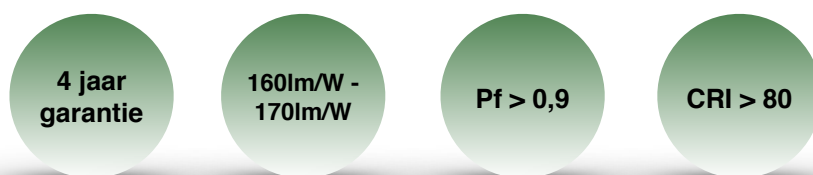


Model	Lengte (mm)	Verbruik (W) / Lichtstroom (lm)
BNR-TS60X-X	600	10W /1300LM
BNR-TS90X-X	900	13W /1690LM
BNR-TS120-18X-X	1200	18W /2340LM
BNR-TS120-20X-X	1200	20W /2600LM
BNR-TS150-22X-X	1500	22W /2860LM
BNR-TS150-25X-X	1500	25W /3250LM
BNR-TS150-30X-X	1500	30W /3750LM

Certificeringen en beschikbare test rapporten: LM80, LM79, CE, RoHS

Hoge energie efficiëntie led buizen - 160-170lm/W

Buistype	T8
Voltage	90-265VAC
Led chip type	SMD 2835
Kleur index	Ra>80
Power factor	PF>0.9
Lichtrendement	160lm/W (mat) - 170lm/W (doorzichtig)
Eind kap	G13 roterende eindkap met slot en metalen ring
Voeding	Constant Current Voeding
Behuizing	Doorzichtig of mat
Lichtkleuren	Koel wit: 5800-6400K / Neutraal wit:3800-4300K / Warm wit: 2800-3300K
Led stroom	40mA
Lichthoek	Doorzichtige behuizing:120° Matte behuizing: 130°
Garantie	4 jaar / 40.000 branduren



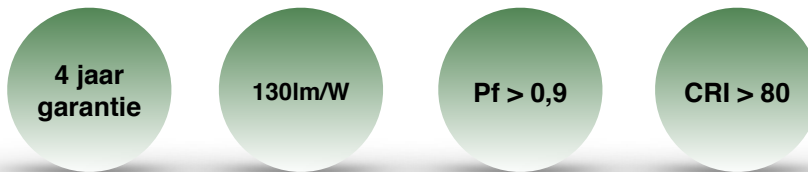
Model	Lengte (mm)	Verbruik (W) / Lichtstroom (lm)
BNR-TH60-6X-X	600	6W/960LM
BNR-TH60-9X-X		9W/1440LM
BNR-TH90-10X-X	900	10W/1600LM
BNR-TH90-12X-X		12W/1920LM
BNR-TH120-12X-X	1200	12W/1920LM
BNR-TH120-18X-X		18W/2880LM
BNR-TH120-20X-X		20W/3200LM
BNR-TH150-20X-X	1500	20W/3200LM
BNR-TH150-25X-X		25W/4000LM
BNR-TH150-28X-X		28W/4300LM
BNR-TH150-30X-X		30W/4500LM

Certificeringen en beschikbare test rapporten: TÜV Rheinland, CE, ROHs, LM80, LM79

TECHNISCHE SPECIFICATIES T5

Standaard led buizen - 130lm/W

Buistype	T5
Voltage	90-265VAC
Led chip type	SMD 2835
Kleur index	Ra>80
Power factor	PF>0.9
Lichtrendement	130lm/W
Eind kap	G5 roterende eindkap met slot en metalen ring
Voeding	Constant Current Voeding
Behuizing	Doorzichtig of mat
Lichtkleuren	Koel wit: 5800-6400K / Neutraal wit:3800-4300K / Warm wit: 2800-3300K
Led stroom	55mA
Lichthoek	Doorzichtige behuizing:120° Matte behuizing: 140°
Garantie	4 jaar / 40.000 branduren

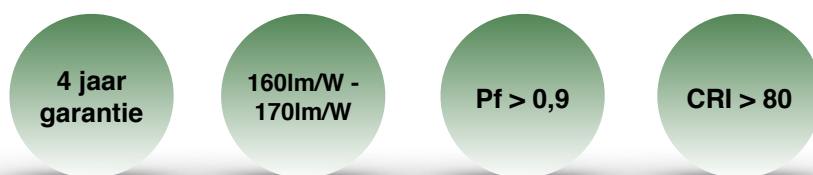


Model	Lengte (mm)	Verbruik (W) / Lichtstroom (lm)
BNR-TS60X-X	600	10W /1300LM
BNR-TS90X-X	900	13W /1690LM
BNR-TS120-18X-X	1200	18W /2340LM
BNR-TS120-20X-X	1200	20W /2600LM
BNR-TS150-22X-X	1500	22W /2860LM
BNR-TS150-25X-X	1500	25W /3250LM
BNR-TS150-30X-X	1500	30W /3750LM

Certificeringen en beschikbare test rapporten: LM80, LM79, CE, RoHS

Hoge energie efficiëntie led buizen - 160-170lm/W

Buistype	T5
Voltage	90-265VAC
Led chip type	SMD 2835
Kleur index	Ra>80
Power factor	PF>0.9
Lichtrendement	160lm/W (mat) - 170lm/W (doorzichtig)
Eind kap	G5 roterende eindkap met slot en metalen ring
Voeding	Constant Current Voeding
Behuizing	Doorzichtig of mat
Lichtkleuren	Koel wit: 5800-6400K / Neutraal wit:3800-4300K / Warm wit: 2800-3300K
Led stroom	40mA
Lichthoek	Doorzichtige behuizing:120° Matte behuizing: 130°
Garantie	4 jaar / 40.000 branduren



Model	Lengte (mm)	Verbruik (W) / Lichtstroom (lm)
BNR-TH60-6X-X	600	6W/960LM
BNR-TH60-9X-X		9W/1440LM
BNR-TH90-10X-X	900	10W/1600LM
BNR-TH90-12X-X		12W/1920LM
BNR-TH120-12X-X	1200	12W/1920LM
BNR-TH120-18X-X		18W/2880LM
BNR-TH120-20X-X		20W/3200LM
BNR-TH150-20X-X	1500	20W/3200LM
BNR-TH150-25X-X		25W/4000LM
BNR-TH150-28X-X		28W/4300LM
BNR-TH150-30X-X		30W/4500LM

Certificeringen en beschikbare test rapporten: TÜV Rheinland, CE, ROHs, LM80, LM79



T5 LED ARMATUREN

tot 60% energiebesparing

De ideale oplossing om traditionele T5 fluorescentie buizen en armaturen te vervangen, wat resulteert in een egaler verdeeld licht, hogere energie efficiëntie en daarmee hoge energiebesparingen en een snelle terugverdientijd.

Dankzij de led technologie is er direct licht.

De led chips zijn zo geplaatst dat deze zorgen voor een mooi egaal verdeeld licht, zonder trillingen/flikkeringen zoals bij fluorescentie buizen.

Het metalen koellichaam zorgt voor een goede warmte dissipatie van de led chips en de ingebouwde voeding.

De armaturen kunnen a;s lijnverlichting gekoppeld worden.

De ingebouwde voeding maakt gebruik van hoge kwaliteits elektronische - en elektrische onderdelen.

De zeer goede warmte dissipatie en het gebruik van kwaliteitsonderdelen zorgen voor een zeer lange onderhoudsvrije werking.

De lichtstroom / energie efficiëntie is 110lumen/W.

- **Betere verlichting**
- **Hoge energiebesparingen**
- **Zeer lange levensduur**
- **Onderhoudsvrij**
- **3 jaar garantie**

TECHNISCHE SPECIFICATIES

Buistype / armatuur	T5
Voltage	90-265VAC
Led chip type	SMD 2835
Kleur index	Ra>80
Power factor	PF>0.9
Lichtrendement	105-110lm/W
Eind kap	Compleet armatuur met doorkoppel mogelijkheid
Voeding	Constant Current Voeding
Behuizing	Doorzichtig of mat
Lichtkleuren	Koel wit: 5800-6400K / Neutraal wit:3800-4300K / Warm wit: 2800-3300K
Lichthoek	140°
Garantie	3 jaar / 35.000 branduren

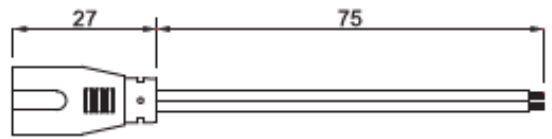
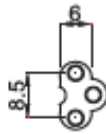
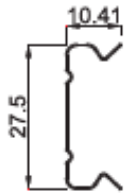
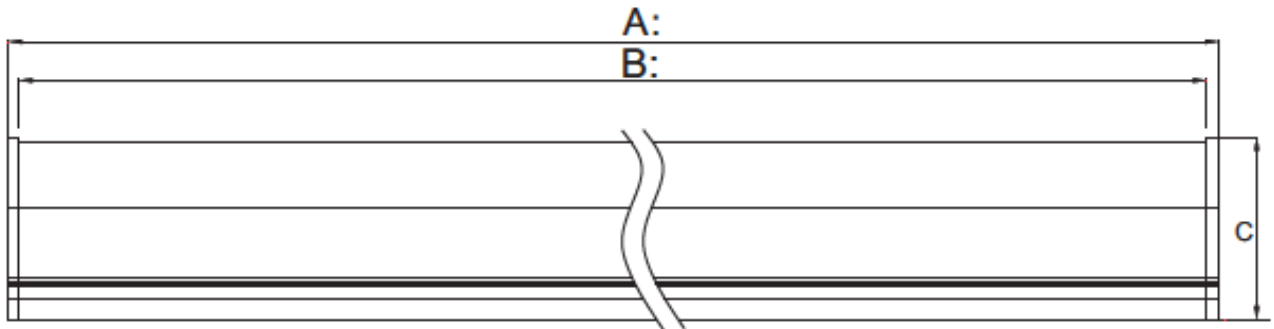


Model	Lengte (mm)	Verbruik (W) / Lichtstroom (lm)
BNR-T5ARM60-7x-X	600	7W /770LM
BNR-T5ARM60-10x-X	600	10W /1.100LM
BNR-T5ARM120-14X-X	1200	14W /1.540LM
BNR-T5ARM120-18X-X	1200	18W /1.980LM
BNR-T5ARM150-18X-X	1500	18W /1.980LM
BNR-T5ARM150-22X-X	1500	22W / 2.420LM

Certificeringen en beschikbare test rapporten: LM80, LM79, CE, RoHS

Afmetingen

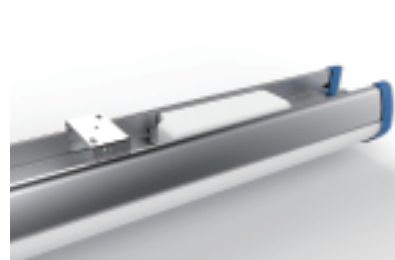
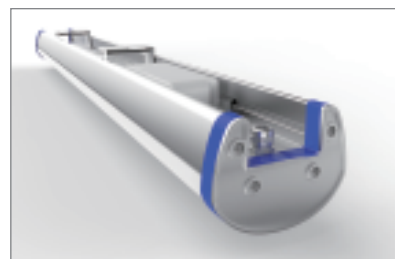
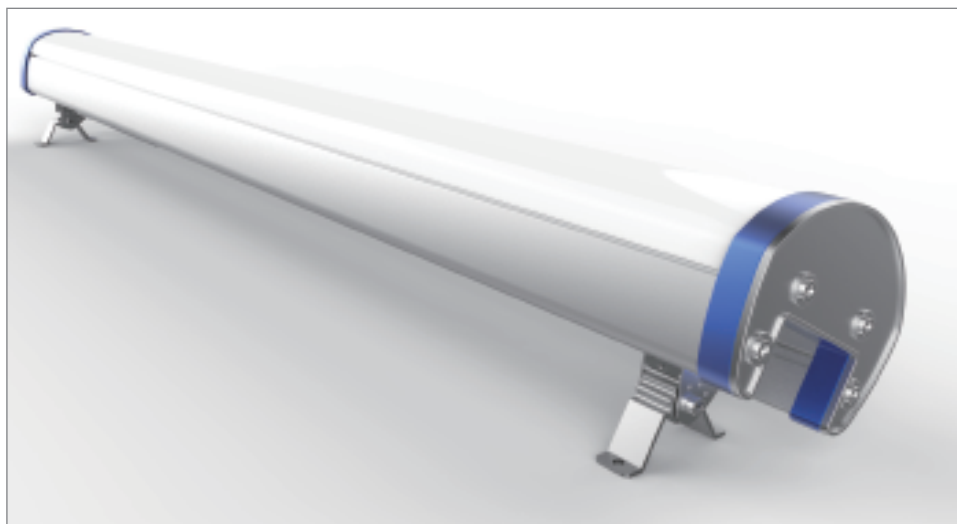
A:	570	870	1170	1470
B:	566	866	1166	1466
C:	34.5			



LED Linear Tube Light SPECIFICATIONS

BNR - LT (Economic solution for replace tube fixtures)

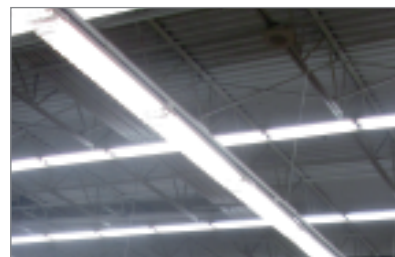
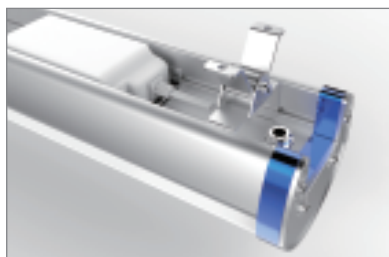
Ultra bright LED



Directly replace the tube fixtures

Ultra bright 140lm/w

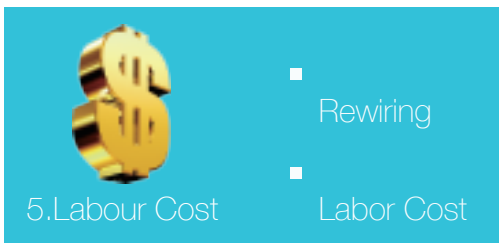
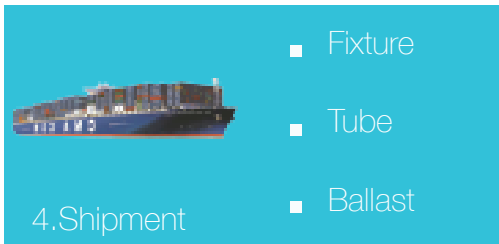
Water-proof IP44





Why chose >76 >[VSdFgTWproduct ?

A.Traditional tube fixtures



B.LED Linear Light



VS

7conomic solution for replace_ Wf aXXgadWUWf tube fixtures

5 "AcfY'YWc bca]WU`][\ hb['gc`i h]cb

6 "5 dd`]WU]cb`]g'a cfY'k]XY'mi gYX

7 "6 f][\ hbYgg'k]h `a cfY'YbYf[mYZZ]W]YbWn



■ Matters needing attention

- Before installing the lighting fixtures, please read this instruction manual carefully.
- The lighting fixtures should be installed, connected and tested by a certified installer based on the local regulations.
- Lamps should always be installed or replaced with care.
- Please check the local voltage in accordance with the product requirements before using the product.
- Relamping only can be done when the power is off and the lamp is completely cooled down.
- When a lamp is to be cleaned, make the power off and let it cool down completely. Clean the fixture with a soft cloth and a standard PH neutral detergent. Stainless steel finishing should be maintained regularly.
- Misuse of, or changes to the fixture shall nullify the guarantee.
- Don't cover the fixtures with flammable materials.
- Exclusively replaced by the manufacturer or his service agent or the similar qualified person in order to avoid a hazard.

■ Temperature Characteristics T-ambient 25 C

Temperature

Operating -20~+40 °C

Storage -40~+85 °C

■ Electrical Characteristics

Input Voltage: AC100~277V 50/60Hz

PF: ≥ 0.93 THD < 20%

Power Efficiency: ≥ 0.87



1. Features

- Directly replace the tube fixtures
- Economic solution for replace tube fixtures
- Max can get to 100 watts
- Water-proof IP44
- Save more purchase and assembly cost
- Convenient installation with linkable connector
- Comfortable optical design without dark space and shadow
- High efficiency and energy saving
- Ultra bright 140lm/W

2.Application

COMMERCIAL LIGHTING	PUBLIC LIGHTING	INDUSTRIAL LIGHTING
Supermarket	Tunnel	Factory/Warehouse
Exhibition hall	MTR station Etc	Etc
Parking place	Train station	
Gas station	Bus station	
Etc	Airport	
	Etc	

3.Product Dimension



Size A(mm)	Size B(mm)	Size C(mm)
600	85	109
900	85	109
1200	85	109
1500	85	109

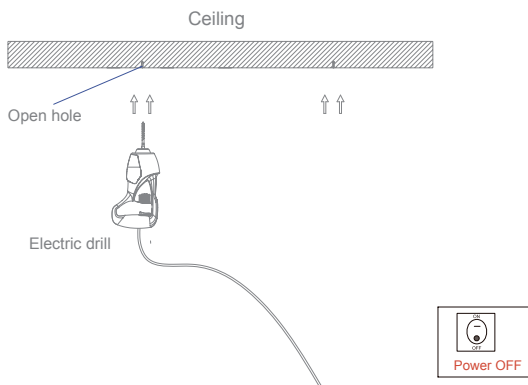
4. Parameter

Model NO.	Power (W)	Light Source	LED QTY (pcs)	CCT (K)	Frosted Cover Lumens	Clear Cover Lumens	Frosted Cover Lm/W	Clear Cover Lm/W	CRI	Beam Angle
ÓÜŠÓ/600mm	40	2835	240	4000K	4200	4600	105	115	>80	120°
ÓÜŠÓ/900mm	60	2835	364	4000K	6300	6900	105	115	>80	120°
ÓÜŠÓ/1200mm	80	2835	520	4000K	8400	9200	105	115	>80	120°
ÓÜŠÓ/1500mm	100	2835	624	4000K	10500	11500	105	115	>80	120°

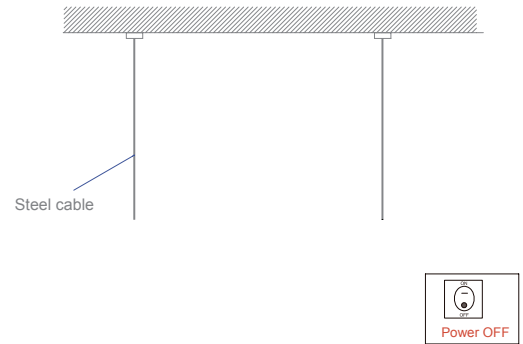
CCT Range WW(3000K) NW(4000K) DW(5000K) CW(6500K)

5. Installation

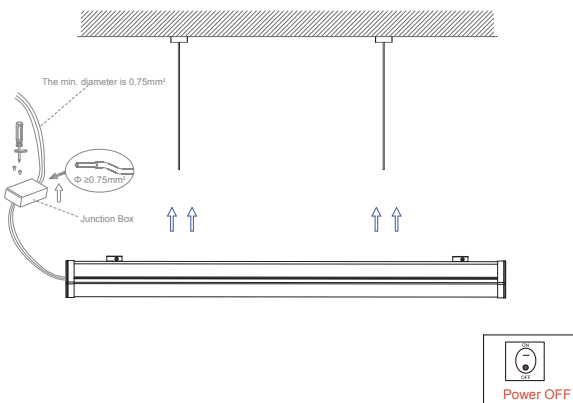
A. Suspending



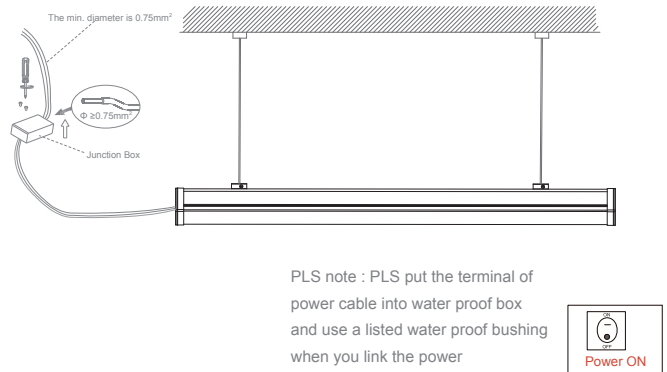
A : Make a right position and screw hole



B : Screw the steel cable onto the ceiling

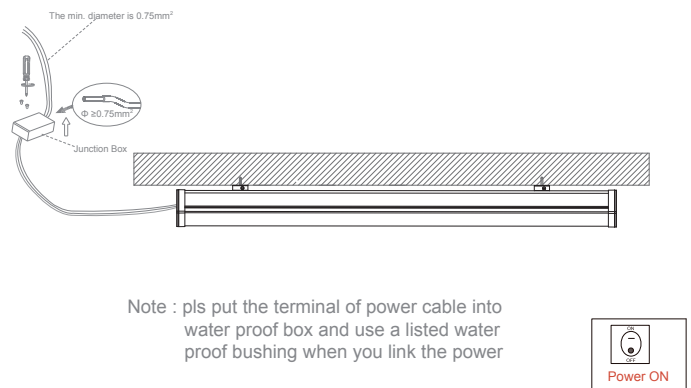
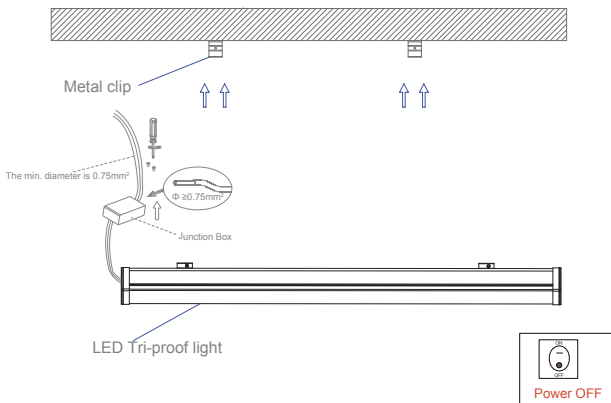
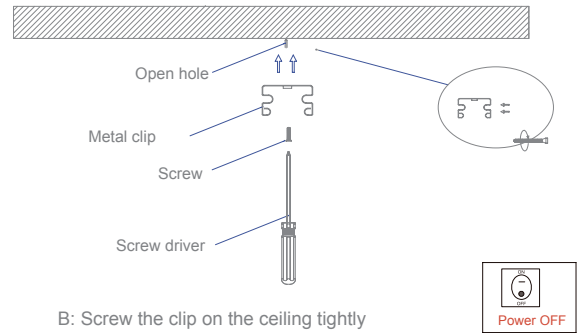
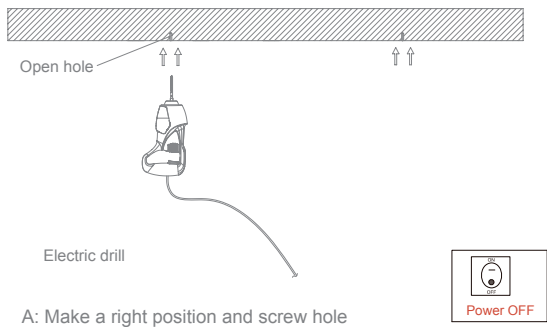


C : Hung the fixture under the steel cable and secure the fixture by steel cable

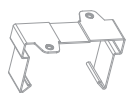


D: Adjust the position of the fixture and clean it..

B. Ceiling Mounted



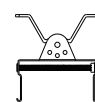
■ Pls note : Above installation " B " belongs to our standard installation, if you want to choose our way of " A " installation then you need to select our optional accessories and pay.



Metal Card
One package two pcs



Steel cable
One package two pcs



Angle changeable clip
One Lamp two pcs

Standard accessories

Optional accessories

BNR Products – Energy & Industrial products

Beukenhoflaan 7
B-2400 Mol
BELGIUM
tel.: +32 14 32 36 24
email: info@bnr-products.com
internet: www.bnr-products.com





IP67 WATERDICHTE LINEAIRE LED VERLICHTING

tot 70% energiebesparing

De ideale oplossing voor de agrarische sector en de voedselverwerkende industrie.

Onze IP67 waterdichte lineaire led armaturen bieden een optimale bescherming tegen indringend vocht en vuil bij binnen - of buitengebruik.

Schoonmaak werkzaamheden met een hoge druk spuit hebben noch invloed op de werking, noch op de levensduur van het armatuur.

De beschikbare lichthoeken van 180°, 200°, 270° of 360° zorgen ervoor dat licht op de juiste plaats op de werkvloer terecht komt.

Een hoge energie efficiëntie zorgt voor een optimale lichtsterkte bij een zo laag mogelijk verbruik.

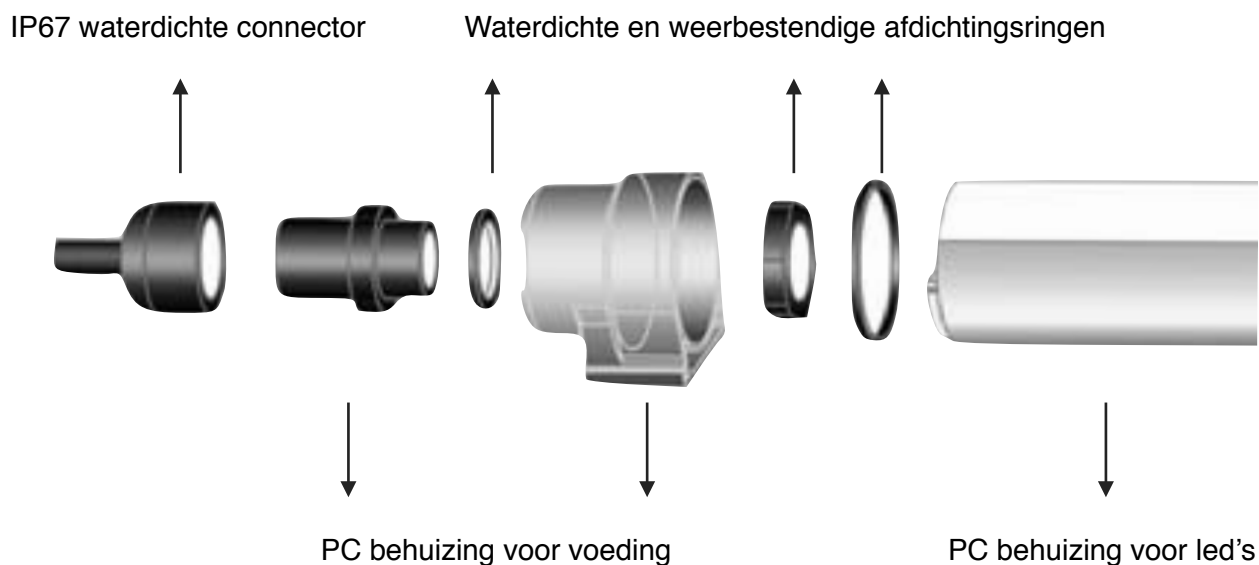
Het metalen koellichaam zorgt voor een goede warmtedissipatie van de led chips en de ingebouwde voeding.

De ingebouwde voeding maakt gebruik van hoge kwaliteits elektronische - en elektrische onderdelen.

Dit alles resulteert in een zeer lange onderhoudsvrije werking van 50.000 branduren.

- **Betere verlichting**
- **Hoge besparing**
- **Zeer lange levensduur**
- **Onderhoudsvrij**
- **3jaar garantie**

EIGENSCHAPPEN



Het IP67 waterdicht led armatuur is CE (EMC & LVD) gecertificeerd, alsmede RoHs (loodvrij).

De geïsoleerde ingebouwde voeding voldoet aan de IEC Duitse VDE veiligheidsstandaarden waarbij hoogspanningstesten zijn doorstaan tot 3.850V. Een optionele dimbare voeding (TRIAC - 230V) zorgt voor een traploze dimbaarheid van 0,5% tot 100%.

De behuizing is gemaakt van polycarbonaat wat resulteert in een jarenlange werking zonder barsten, verweking of vervaging en sluit het armatuur compleet af tegen indringend vocht.

De speciale connectoren, afdichtingsringen en eindafsluiting zijn gemaakt van slijtvast en weerbestendig materiaal. De gebruikte materialen en het ontwerp zorgen voor een IP67 stof- en waterdicht armatuur dat eveneens bestendig is tegen hoge temperaturen.

Het armatuur is verkrijgbaar in verschillende lichthoeken en diameters en kunnen ook door middel van doorlussening in serie aan elkaar worden aangesloten. Hierdoor is slechts één enkele voedingsaansluiting noodzakelijk.



SPECIFICATIE'S

Specificatie tabel - IP67 waterdicht led armatuur - 26mm² diameter

Artikelnummer	Verbruik (W)	Lichtstroom (lumen)	Led type	Lichthoek	Afmetingen (mm)
BNR-IP67-26-15W-200-60-SE	10W	1.100	SMD2835 / 66 stuks	200°	Ø 26 x 60cm
BNR-IP67-26-25W-200-120-SE	18W	1.600	SMD2835 / 108 stuks	200°	Ø 26 x 120cm
BNR-IP67-26-30W-200-150-SE	18W	2.000	SMD2835 / 120 stuks	200°	Ø 26 x 150cm
BNR-IP67-26-15W-270-60-SE	10W	1.100	SMD2835 / 72 stuks	270°	Ø 26 x 60cm
BNR-IP67-26-25W-270-120-SE	18W	1.600	SMD2835 / 144 stuks	270°	Ø 26 x 120cm
BNR-IP67-26-30W-270-150-SE	18W	2.000	SMD2835 / 192 stuks	270°	Ø 26 x 150cm

Beschikbaar in mat/melkglas of doorzichtig.

Levensduur: 50.000 branduren (L70)



Lichthoek 200° of 270°



AC-DC voeding

Onderdeel	Specificatie
Elektrolytische condensator	> 50.000 uur levensduur (@Ta 30°)
Dimbare IC (optioneel)	Dimbaarheid regelbaar (TRIAC) van 0,5% - 100%
Metal-oxide-semiconductor (MOS)	4A, 650V N-CHANNEL MOSFET
Omvormer / transformer	Max. 25W

De standaard 3 aderige kabellengte is 0,5m met een koperdikte van 0,75mm²



De kabellengte en gewenste eindstekker (Euro / Schuko, etc.) kan klantspecifiek worden aangepast

SPECIFICATIE'S

Specificatie tabel - T12

Artikelnummer	Verbruik (W)	Lichtstroom (lumen)	Led type	Lichthoek	Afmetingen (mm)
BNR-IP67-32-15W-180-60-SE	15W	1.600	SMD2835 / 72 stuks	180°	Ø 32 x 60cm
BNR-IP67-32-25W-180-120-SE	24W	2.960	SMD2835 / 132 stuks	180°	Ø 32 x 120cm
BNR-IP67-32-30W-180-150-SE	30W	3.600	SMD2835 / 168 stuks	180°	Ø 32 x 150cm
BNR-IP67-32-36W-180-180-SE	36W	4.320	SMD2835 / 196 stuks	180°	Ø 32 x 180cm
BNR-IP67-32-15W-360-60-SE	15W	1.600	SMD2835 / 72 stuks	360°	Ø 32 x 60cm
BNR-IP67-32-25W-360-120-SE	24W	2.960	SMD2835 / 168 stuks	360°	Ø 32 x 120cm
BNR-IP67-32-30W-360-150-SE	30W	3.600	SMD2835 / 216 stuks	360°	Ø 32 x 150cm
BNR-IP67-32-36W-360-180-SE	36W	4.320	SMD2835 / 264 stuks	360°	Ø 32 x 180cm

Beschikbaar in mat/melkglas of doorzichtig.

Levensduur: 50.000 branduren (L70)

Lichthoek 180° of 360°



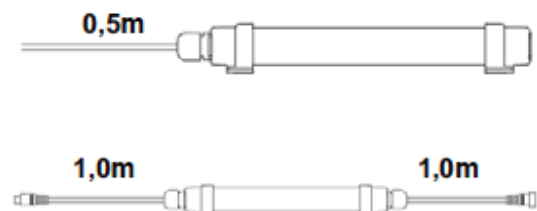
AC-DC voeding

Onderdeel	Specificatie
Elektrolytische condensator	> 50.000 uur levensduur (@Ta 30°)
Dimbare IC (optioneel)	Dimbaarheid regelbaar (TRIAC) van 0,5% - 100%
Metal-oxide-semiconductor (MOS)	7A, 650V N-CHANNEL MOSFET
Omvormer / transformer	Max. 40W

Kabellengte's en koperdikte's

enkele montage: 0,5m lengte - 0,75mm² koperdikte

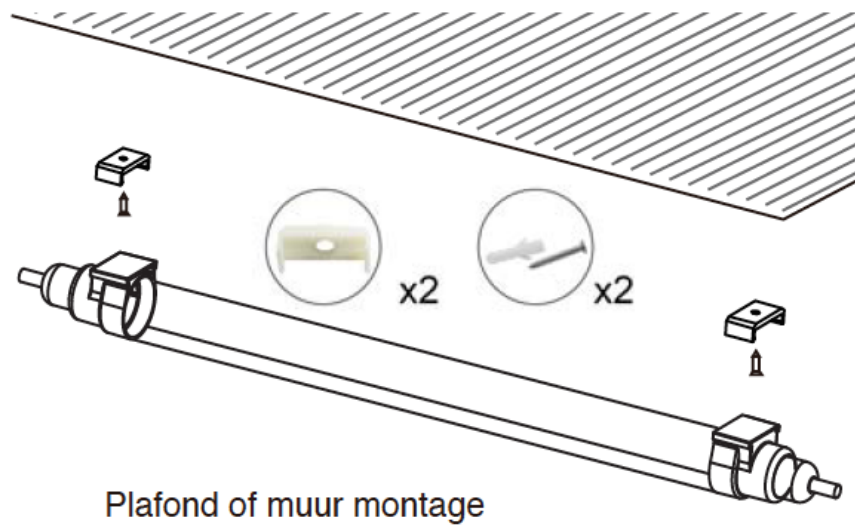
serie geschakelde montage: 1,0m lengte - 1,0 mm² koperdikte



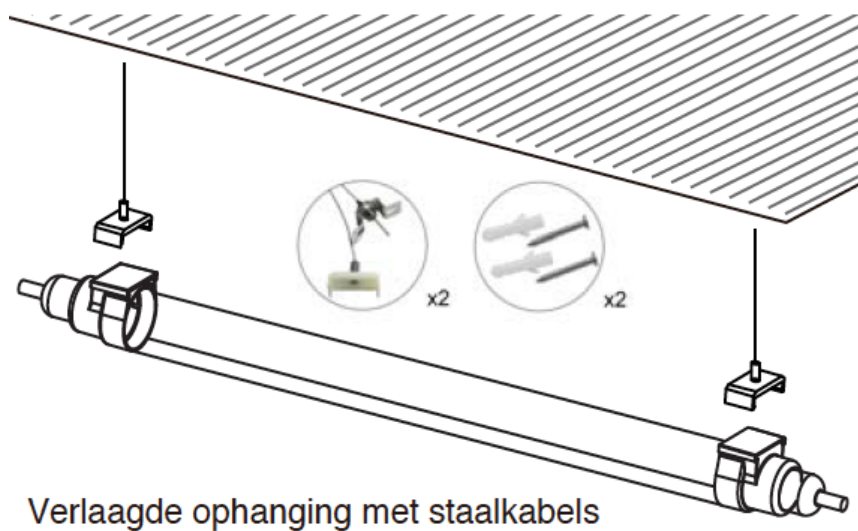
De kabellengte en gewenste eindstekker (Euro / Schuko, etc.) kan klantspecifiek worden aangepast.

BEVESTIGINGS METHODES

Met de meegeleverde montage onderdelen is het IP67 waterdicht armatuur te bevestigen aan het plafond of tegen de muur.

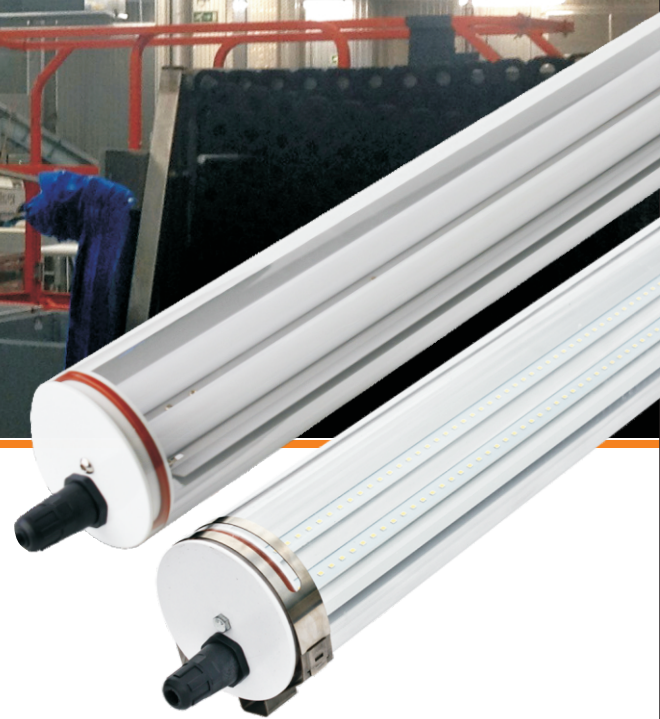


Middels meegeleverde staalkabels kan het armatuur eveneens verlaagd worden opgehangen aan plafonds.





SPECIFICATION



IP68 Water-Proof LED Light

SPECIFICATION

Ip68 Water-Proof LED Light

Caution

- > Please read the user manual before installation.
- > Please install, connect and test the lamp according to local regulations, Lamps should always be installed or replaced with care by professional person.
- > Ensure the power is switched off before installation.
- > Please check whether the lamps are broken or not during shipping, broken items cannot be used anymore.
- > Please keep the lamps and accessories away from kids to avoid hurt by mistakes.
- > For protecting eyes, please do not watch the luminous surface for a long time,
- > Do not cover anything on lamp and keep lamps away from fire or high temperature objects.
- > Incorrect installation and using, BNR Products keep the right to refuse after-sales service for those disassembled or repaired items.
- > Switch the power off and cool down the lamp before cleaning.
- > The lamp is only suitable for weak acid and weak base environment.
- > Please DO NOT install this product in the following places:
 1. The place has a large quantity of chemical corrosive substance, such as: chemical plant and stockyard etc.
 2. The place has poor temperature conditions, large-scale temperature variation, which would easily lead to broken and damage the product, the applicable operating temperature is between -20 and 50 degrees.

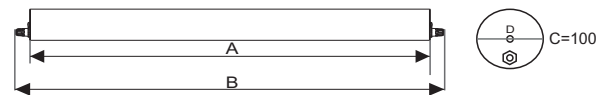
Features

- > Unique patent design, TUV-GS, IP68, CE/ROHS certified
- > Available with PMMA and HBG material
- > Water-proof, Dust-proof, Damp-proof
- > High borosilicate glass material support anti-corrosion
- > Excellent transmission of light and thermal conductivity
- > High lumious efficiency 100-115LM/W
- > Low light decay, L70=50,000 Hours
- > Long lifespan 50,000 hours.
- > Energy saving up to 80%
- > 5 years warranty

Application

- > Parking place
- > Tunnel / Corridor / Gallery
- > Railway / Bus / MTR Station
- > Warehouse / Factory
- > Airport
- > Exhibition Hall
- > Food factory / Farm
- > Gas station / Car Washing Station

Dimension



length	A	B	C
	Min.mm	Min.mm	Max.mm
600	610	700	701
1200	1217	1307	1308
1500	1512	1607	1608

Temperature Characteristics T-ambient 40°C

Temperature

Operating: -20 ~ +50°C

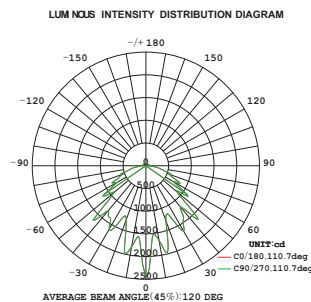
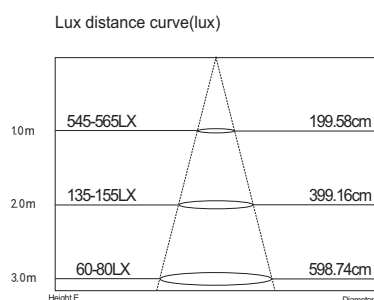
Storage: -40 ~ +85°C



Data Sheet

Item code	Input Voltage	Power	LEDs	Working	PF	Luminous Flux	Luminous Efficiency	CRI	THD	Power Efficiency
SL-P68F2-20-X	100-240V/277V	20W	120	DC34-40V	>0.95	2000-2300LM	105-115LM/W	>80	<15%	>0.88
SL-P68T2-20-X	100-240V/277V	20W	120	DC34-40V	>0.95	2300-2600LM	115-125LM/W	>80	<15%	>0.88
SL-P68F2-30-X	100-240V/277V	30W	192	DC34-40V	>0.95	3100-3400LM	105-115LM/W	>80	<15%	>0.88
SL-P68T2-30-X	100-240V/277V	30W	192	DC34-40V	>0.95	3400-3700LM	115-125LM/W	>80	<15%	>0.88
SL-P68F4-40-X	100-240V/277V	40W	240	DC34-40V	>0.95	4000-4300LM	100-110LM/W	>80	<15%	>0.88
SL-P68T4-40-X	100-240V/277V	40W	240	DC34-40V	>0.95	4300-4600LM	110-120LM/W	>80	<15%	>0.88
SL-P68F4-50-X	100-240V/277V	50W	288	DC34-40V	>0.95	4900-5200LM	95-105LM/W	>80	<15%	>0.88
SL-P68T4-50-X	100-240V/277V	50W	288	DC34-40V	>0.95	5200-5500LM	105-115LM/W	>80	<15%	>0.88
SL-P68F5-50-X	100-240V/277V	50W	336	DC34-40V	>0.95	5000-5300LM	95-105LM/W	>80	<15%	>0.88
SL-P68S5-50-X	100-240V/277V	50W	336	DC34-40V	>0.95	5300-5600LM	105-115LM/W	>80	<15%	>0.88
SL-P68F5-60-X	100-240V/277V	60W	384	DC34-40V	>0.95	5900-6400LM	95-105LM/W	>80	<15%	>0.88
SL-P68T5-60-X	100-240V/277V	60W	384	DC34-40V	>0.95	6400-6900LM	105-115LM/W	>80	<15%	>0.88

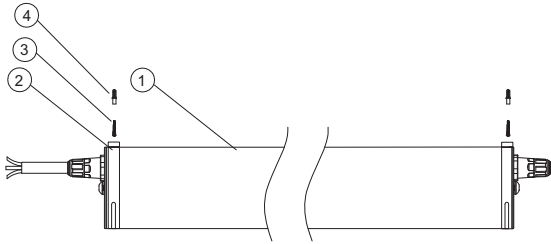
Optical Parameter



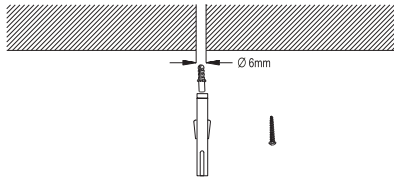
Item code	1m	2m	3m
SL-P68F2-20-X	545-565	135-155	60-80
SL-P68T2-20-X	750-770	190-210	85-105
SL-P68F2-30-X	835-855	210-230	95-115
SL-P68T2-30-X	1160-1180	300-320	145-165
SL-P68F4-40-X	1085-1105	270-290	120-140
SL-P68T4-40-X	1610-1630	400-420	190-210
SL-P68F4-50-X	1390-1410	350-370	155-175
SL-P68T4-50-X	1830-1850	460-480	200-220
SL-P68F5-50-X	1450-1470	360-380	160-180
SL-P68S5-50-X	1870-1890	470-490	210-230
SL-P68F5-60-X	1770-1790	440-460	200-220
SL-P68T5-60-X	2150-2170	530-550	230-250

Item code	Beam Angle
SL-P68F2-20-X	120
SL-P68T2-20-X	120
SL-P68F2-30-X	120
SL-P68T2-30-X	120
SL-P68F4-40-X	120
SL-P68T4-40-X	120
SL-P68F4-50-X	120
SL-P68T4-50-X	120
SL-P68F5-50-X	120
SL-P68S5-50-X	120
SL-P68F5-60-X	120
SL-P68T5-60-X	120

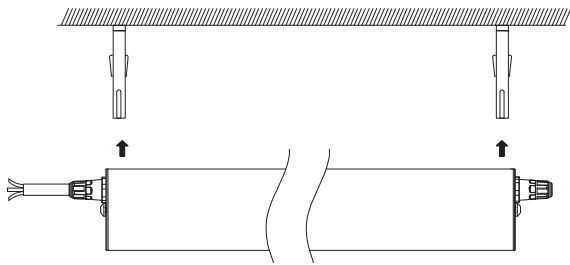
Ceiling Mounted Installation



- ① Insert $\Phi 6\text{mm}$ expansion pipe into the hole and fix the bracket by M4 screw.



- ③ Ceiling Installation

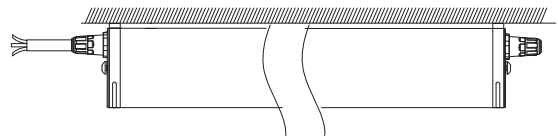
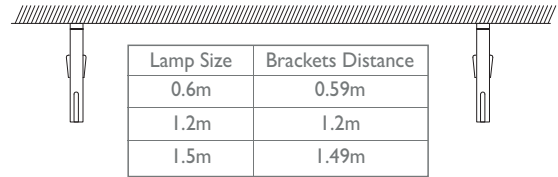


Standard parts list

1	IP68 Water-proof LED Light	1PCS
2	Suspension fixed bushings	2PCS
3	Self-tapping M4 screws	2PCS
4	Slotted plastic screws	2PCS

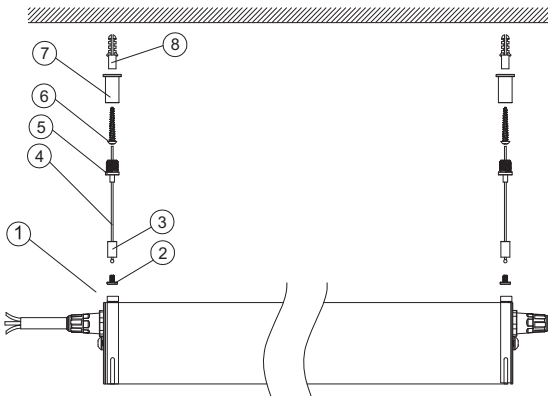
* Ceiling Mounted accessories are ShineLong Configuration.

- ② Install the suspension fixed bushings.

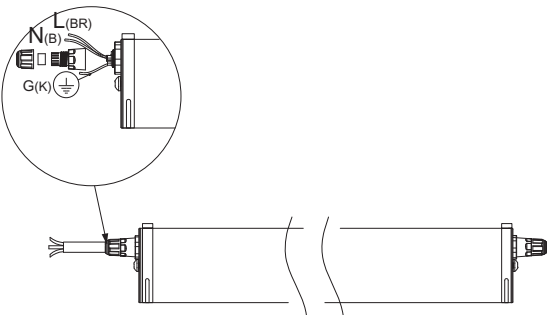


Suspended Installation

- ① Suspended way.



- ② Hanging Installation.

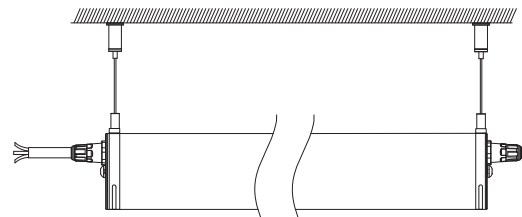


Conventional UL/VDE standard wire for 18 AWG / 3 x 0.75MM²

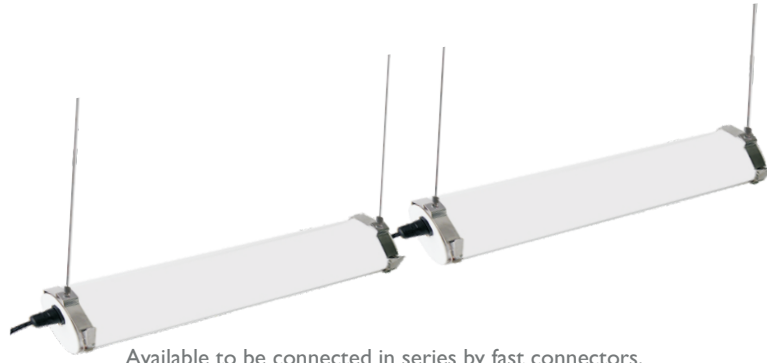
Spare Parts

1	IP68 Water-proof LED Light	1PCS
2	Ring washer	2PCS
3	Suspension fixing nuts	2PCS
4	Suspension wires	2PCS
5	Suspension fixing bushings	2PCS
6	Self-tapping screws	2PCS
7	Light fixing bushing cap	2PCS
8	Slotted plastic screws	2PCS

* Suspended accessories need to be paid additionally.



Series Connection



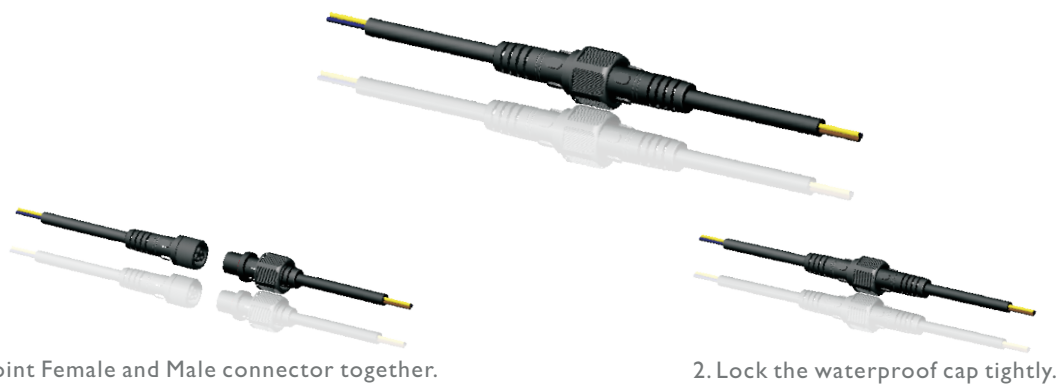
Available to be connected in series by fast connectors.

Optional Connector A:



PLS NOTE: Above connectors and wire are separated, easy for connecting the lamps by customized length of wire, NEED to be paid additionally.

Optional Connector B:



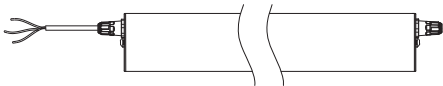
PLS NOTE: Above connectors and wire are fixed, need to confirm the detailed length correctly, and pay it additionally.

The maximum number of lamps for Linking in series

Item code	Size	Power	voltage	Max. Series Connection Q'TY	voltage	Max. Series Connection Q'TY
SL-P68X2-20-X	610*100mm	20W	110V	27pcs	220V	54pcs
SL-P68X2-30-X	610*100mm	30W	110V	18pcs	220V	36pcs
SL-P68X4-40-X	1217*100mm	40W	110V	13pcs	220V	27pcs
SL-P68X4-50-X	1217*100mm	50W	110V	10pcs	220V	21pcs
SL-P68X5-50-X	1512*100mm	50W	110V	10pcs	220V	21pcs
SL-P68X5-60-X	1512*100mm	60W	110V	9pcs	220V	18pcs

Wiring Diagram

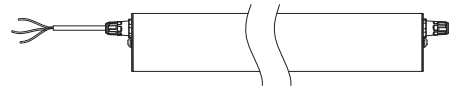
Non Dimmable Water-proof LED Lamp



(EU market-3 pole cable) (US market-3 pole cable)

L:	Brown	Black
N:	Blue	White
E:	Yellow-Green	Green

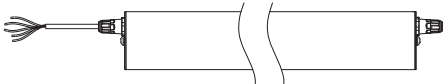
TRIAC Dimmable Water-proof LED Lamp



(EU market-3 pole cable) (US market-3 pole cable)

L:	Brown	Black
N:	Blue	White
E:	Yellow-Green	Green

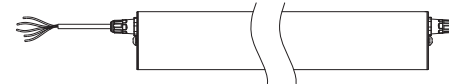
0/1-10V Dimmable Water-proof LED Lamp



(EU market-5 pole cable) (US market-5 pole cable)

L:	Brown	Black
N:	Blue	White
E:	Yellow	Green
DIM+:	Red	Red
DIM-:	Green	Orange

DALI Dimmable Water-proof LED Lamp



(EU market-5 pole cable) (US market-5 pole cable)

L:	Brown	Black
N:	Blue	White
E:	Yellow	Green
DA:	Red	Red
DA:	Green	Orange

Available Dimming way

Suggested suitable dimmer brands for TRIAC & DALI dimming way:

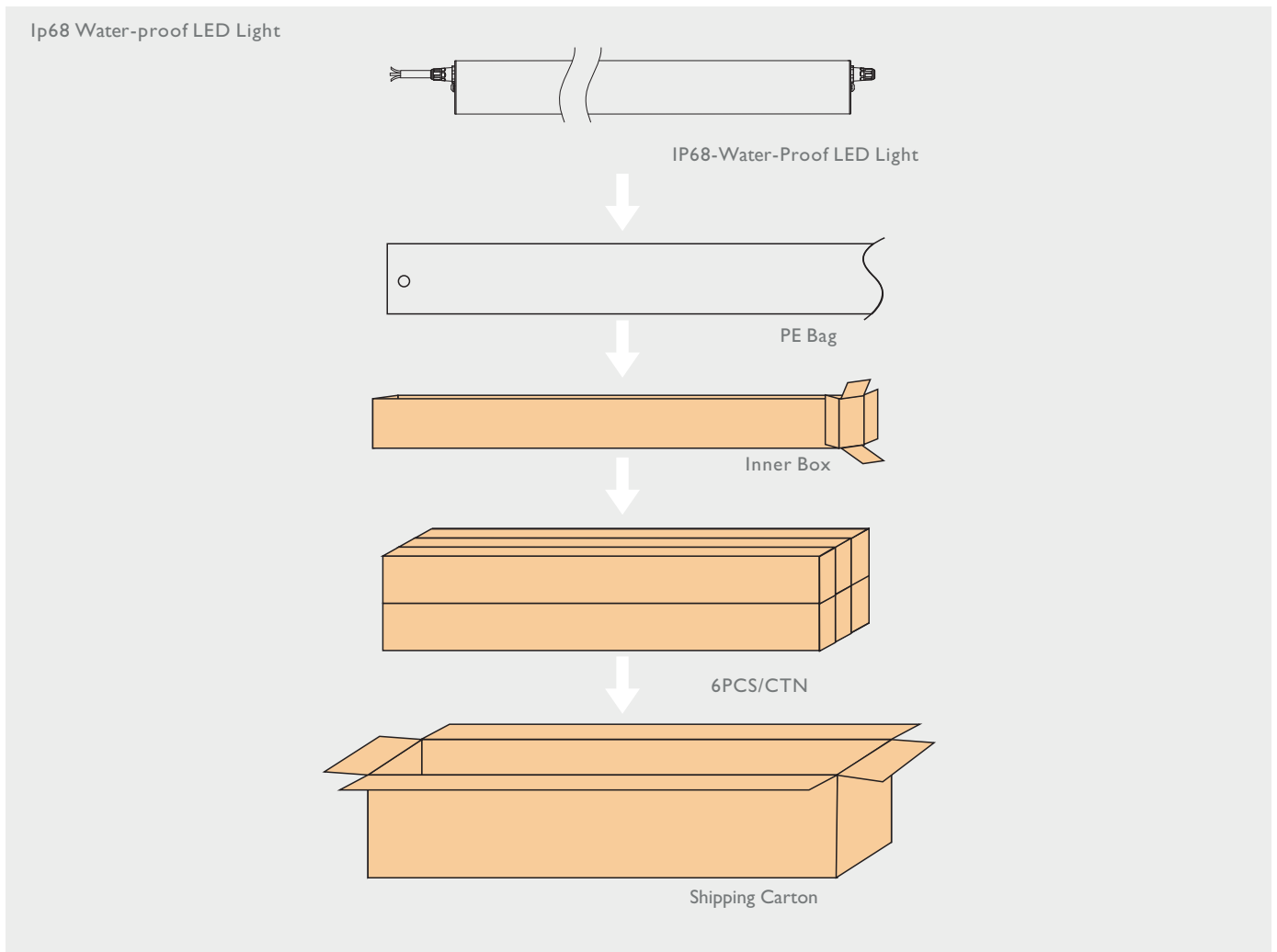
Tridonic (European market)

Lutron & Leviton (American market)

Philips Dynalite & Clipsal (Australian market)

Á

Package



Item code	Dimension	Carton Size	N.W. (kg) /PC	G. W. (kg) /CTN
SL-P68X2-20-X	610*100mm	760*350*245mm	1.5	13
SL-P68X2-30-X	610*100mm	760*350*245mm	1.5	13
SL-P68X4-40-X	1217*100mm	1370*350*245mm	2.2	19
SL-P68X4-50-X	1217*100mm	1370*350*245mm	2.2	19
SL-P68X5-50-X	1512*100mm	1670*350*245mm	3.1	25
SL-P68X5-60-X	1512*100mm	1670*350*245mm	3.1	25

BNR Products – Energy & Industrial products

Beukenhoflaan 7
 B-2400 Mol
 BELGIUM
 tel.: +32 14 32 36 24
 email: info@bnr-products.com
 internet: www.bnr-products.com



À

www.bnr-products.com



LED PL LAMPEN

tot 70% energiebesparing

De ideale oplossing om traditionele PL CFL spaarlampen te vervangen, wat resulteert in een egaler verdeeld licht, hogere energie efficiëntie en daarmee hoge energiebesparingen en een snelle terugverdientijd.

Dankzij de led technologie is er direkt licht. Het langzame 'opstarten' van compacte fluorescentie lampen (CFL) is daarmee verleden tijd.

De led chips zijn zo geplaatst dat deze zorgen voor een mooi egaal verdeeld licht, zonder trillingen zoals bij CFL lampen.

Het metalen koellichaam zorgt voor een goede warmte dissipatie van de led chips en de ingebouwde voeding.

De ingebouwde voeding maakt gebruik van hoge kwaliteits elektronische - en elektrische onderdelen.

De zeer goede warmte dissipatie en het gebruik van kwaliteitsonderdelen zorgen voor een zeer lange onderhoudsvrije werking.

De energiebesparing kan oplopen tot 70% (afhankelijk van de gebruikte Voor Schakel Apparatuur - VSA in het armatuur).

- **Betere verlichting**
- **Hoge energiebesparingen**
- **Lange levensduur**
- **Onderhoudsvrij**
- **3 jaar garantie**

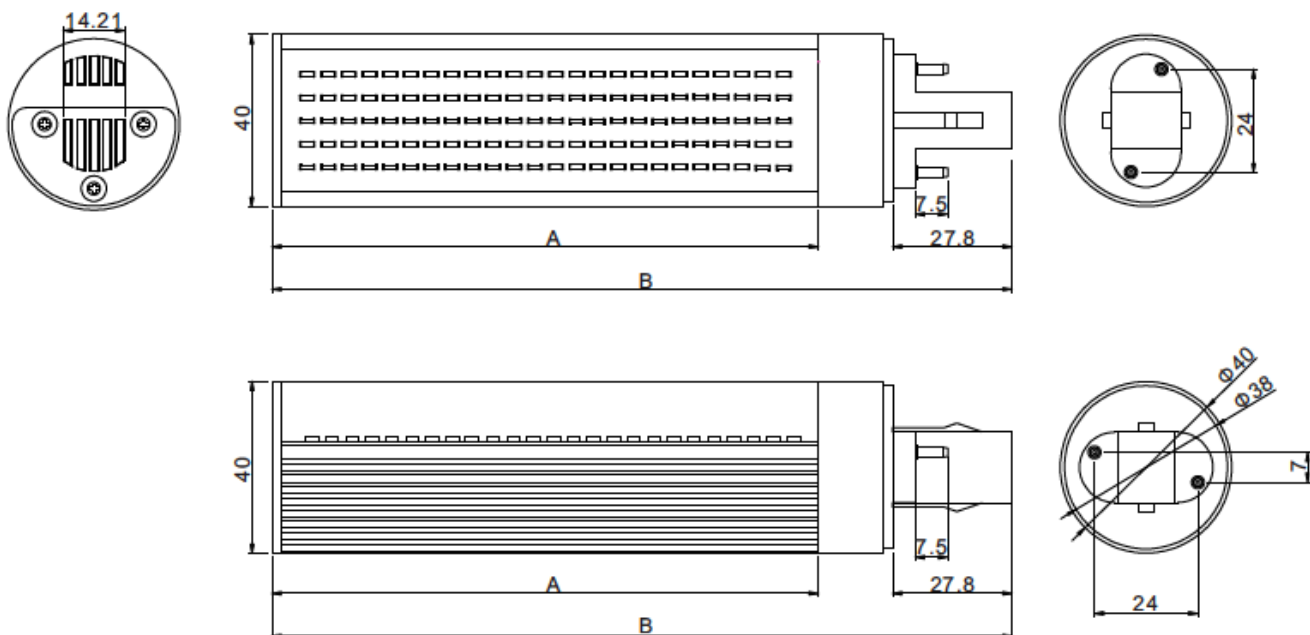
TECHNISCHE SPECIFICATIES

Artikelnummer	Lichtstroom (lumen)	Aantal led's	Kleurtemperaturen (K)	Verbruik (W)
BNR-PLG24-5W-XW	400	40	3.000 / 4.000 / 6.000K	5W
BNR-PLG24-8W-XW	650	72	3.000 / 4.000 / 6.000K	8W
BNR-PLG24-10W-XW	850	96	3.000 / 4.000 / 6.000K	10W
BNR-PLG24-13W-XW	1.150	120	3.000 / 4.000 / 6.000K	13W

Lamp voet: G24x



	3W	5W	8W	10W	13W
A:	62	62	77	102	127
B:	107	107	122	147	172





LED HIGH BAY

tot 85% energiebesparing

De ideale vervanging voor traditionele hoge druk gasontladingslampen (metaal halide, natrium en kwikdamp) of voor nieuwe installaties.

Een goed doordacht ontwerp waarbij een uitstekende **warmteafvoer**, een **egale lichtverdeling**, een **hoge lichtsterkte** en een **hoge betrouwbaarheid** de speerpunten vormen.

Het grote koellichaam zorgt voor een uitstekende afvoer van de warmte naar de omgeving (warmtedissipatie) van de verschillende led's en van de voeding. Hierdoor wordt een langere levensduur gegarandeerd van de led's en de voeding.

Het lichtoppervlak zorgt voor een goede lichtverdeling die wederom een hogere efficiency van de lichtstroom tot gevolg heeft. Daardoor komt er zo veel mogelijk licht op de juiste plaats terecht, namelijk op het werkkoppervlak.

Door gebruikmaking van intelligente verlichting door bewegings- en daglicht sensoren en lichtsturing mbv DALI of de revolutionaire draadloze besturing middels Zigbee, is een energiebesparing tot 85% te realiseren!

- betere verlichting
- hoge energiebesparing
- zeer lange levensduur
- 5 jaar garantie

TECHNISCHE

Artikelnummer	Lichtstroom (lumen - 5.000K CCT)	Afmetingen (mm)	Aantal en type leds	Verbruik (W)
HB50W	6.000	ø264 x 121,5	56 stuks Nichia SMD3030	50W ±3W
HB70W	8.400	ø264 x 172,5	84 stuks Nichia SMD3030	70W ±3W
HB90W	10.800	ø264 x 172,5	105 stuks Nichia SMD3030	90W ±3W
HB100W	13.000	ø383 x 193	112 stuks Nichia SMD3030	100W ±3W
HB120W	15.600	ø383 x 193	140 stuks Nichia SMD3030	120W ±3W
HB150W	19.500	ø383 x 193	189 stuks Nichia SMD3030	150W ±3W
HB200W	26.000	ø383 x 203,5	252 stuks Nichia SMD3030	200W ±3W
HB240W	32.640	ø383 x 203,5	434 stuks Nichia SMD3030	240W ±3W
HB300W	40.800	ø383 x 257	532 stuks Nichia SMD3030	300W ±5W

5 jaar
garantie

136lm/W

Pf > 0,95

CRI > 73

Additionele informatie

Levensduur Nichia SMD led chip (L70) > 60.000 branduren

Lichtkleuren: Standaard koel wit (±5000K), warm wit en neutraal wit eveneens leverbaar

Optioneel: Kleurweergave index (CRI) > 80

Stralingshoek: 120° (standaard), 90° en 60°

IP65 : stofvrij en sproeiwaterdicht

Beschikbare rapporten en certificatie's: TM-21, LM80, LM79, CE, TÜV Rheinland, RoHS



INTELLIGENTE LICHTSTURING

- Bewegings- / schakelsensor
- Daglicht sensor
- DALI signaalgever
- Zigbee draadloze sturing via bestaand/nieuw WiFi netwerk of 3/4G



Als de hoeveelheid daglicht in het gebouw hoger is dan de vooraf ingestelde verlichtings-waarde, schakelen de lampen automatisch uit.



Als de hoeveelheid daglicht lager is dan de vooraf ingestelde verlichtingswaarde, schakelen de lampen automatisch aan en verlichten tot de ingestelde verlichtingssterkte.



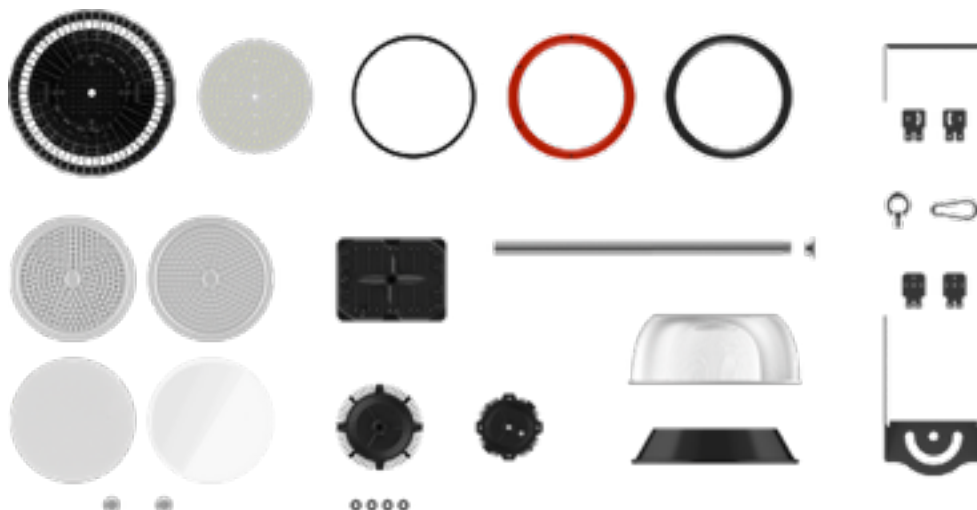
Bij geen daglicht schakelen de lampen automatisch aan tot 100% van hun capaciteit of tot de gewenste verlichtingssterkte.



Intelligente lichtsturing met Zigbee

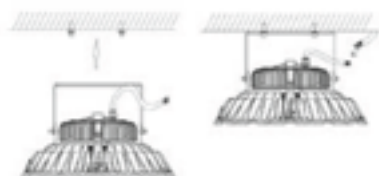
OPTIE'S

- Lichtstraling 60° of 90°
- Matte Poly Carbonaat (PC) afdekkingsplaat
- Acryl 'klok' behuizing/kap
- Aluminium lichtverdeler
- Montagebeugels en haken



BEVESTIGINGS METHODES

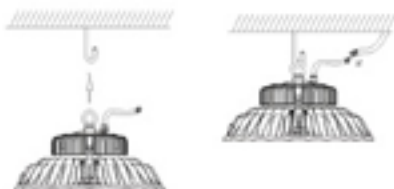
■ Muur bevestiging



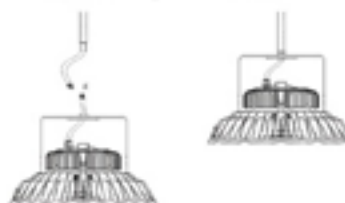
■ Plafond ophanging



■ Plafond ophanging haak



■ Paal ophanging





LED LINEAIRE HIGH BAY

tot 85% energiebesparing

Een goed doordacht ontwerp waarbij een uitstekende **warmteafvoer**, een **egale lichtverdeling**, een **hoge lichtsterkte** en een **hoge betrouwbaarheid** de speerpunten vormen.

Het grote koellichaam zorgt voor een uitstekende afvoer van de warmte naar de omgeving (warmtedissipatie) van de verschillende led's en

van de voeding. Hierdoor wordt een langere levensduur gegarandeerd van de led's en de voeding.

Het lichtoppervlak zorgt voor een goede lichtverdeling die wederom een hogere efficiency van de lichtstroom tot gevolg heeft.

Voor opslagruimtes met zeer hoge rekken, kan de lineaire High Bay lamp worden

geleverd met speciale lenzen die zorgen voor een elipsvormig lichtpatroon.

Hierdoor gaat er veel minder licht verloren die anders door de bovenkant van de rekken wordt tegengehouden.

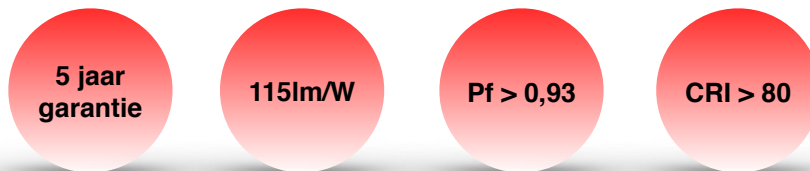
Door gebruikmaking van lichtschakel mogelijkheden, d.m.v. bewegings- en/of daglicht sensoren of

lichtsturing dmv DALI lichtmanagement systemen, is een energiebesparing tot 85% te realiseren!

- betere verlichting
- hoge energiebesparing
- zeer lange levensduur
- 5 jaar garantie

TECHNISCHE SPECIFICATIE'S

Artikelnummer	Lichtstroom (lumen - 5.000K CCT)	Afmetingen (mm)	Type leds	Verbruik (W)
HBL60W-IP20	6.900	605 x 119 x 83	Nichia SMD	60W \pm 3W
HBL90W-IP20	10.800	891 x 119 x 83	Nichia SMD	90W \pm 3W
HBL120W-IP20	14.400	1177 x 119 x 83	Nichia SMD	120W \pm 3W
HBL150W-IP20	18.000	1463 x 119 x 83	Nichia SMD	150W \pm 3W

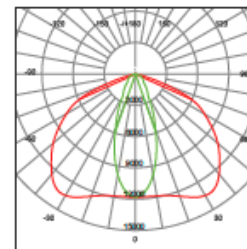
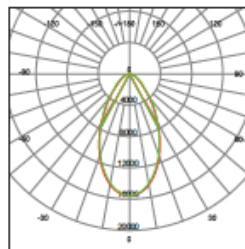
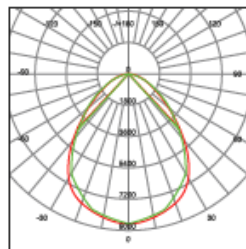


Lichthoeken

60°

90°

40x130°



Additionele informatie

Levensduur Nichia SMD led chip (L70) > 50.000 branduren

Lichtkleuren: Standaard koel wit (\pm 5000K), warm wit (3000K) en neutraal wit (4000K) eveneens leverbaar

Optioneel: Kleurweergave index (CRI) > 80

IP20

Beschikbare rapporten en certificatie's: TM-21, LM80, LM79, CE, RoHS



INTELLIGENTE LICHTSTURING

- Bewegings- / schakelsensor
- Daglicht sensor
- DALI signaalgever
- Zigbee draadloze sturing via bestaand/nieuw WiFi netwerk of 3/4G



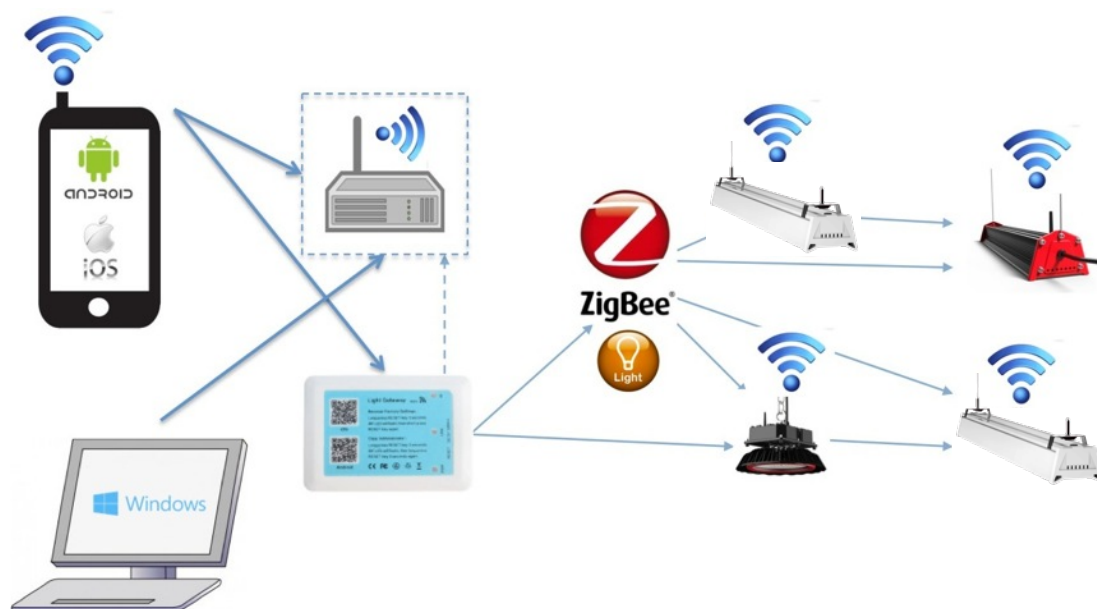
Als de hoeveelheid daglicht in het gebouw hoger is dan de vooraf ingestelde verlichtings-waarde, schakelen de lampen automatisch uit.



Als de hoeveelheid daglicht lager is dan de vooraf ingestelde verlichtingswaarde, schakelen de lampen automatisch aan en verlichten tot de ingestelde verlichtingssterkte.



Bij geen daglicht schakelen de lampen automatisch aan tot 100% van hun capaciteit of tot de gewenste verlichtings-sterkte.



Intelligente lichtsturing met Zigbee

BNR Products – Energy & Industrial products

Beukenhoflaan 7
B-2400 Mol
BELGIUM
tel.: +32 14 32 36 24
email: info@bnr-products.com
internet: www.bnr-products.com



T5 High Bay Replacement

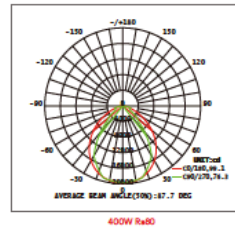
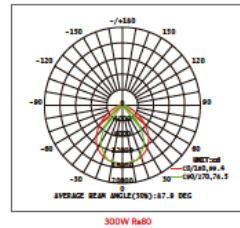
- High performance Nichia SMD design
- Efficacy up to 100lm/w
- Electrical: 120-240/347VAC, 50/60Hz, PF > 0.95
- LED life projection > 100,000 hours (TM21 L70)
- Energy saving up to 90%
- CCT : 5000K (4000K & 3000K available to special order)
- CRI > 70 (CRI>80 optional)
- Beam angle : 80° x 100°
- Superior uniformity
- Superior temperature stability
- Temperature tested for the toughest conditions
- Meanwell driver
- Operating range: -30~+50°C
- Body: Aluminum alloy
- Stainless steel screws
- IP20 protection rating
- 5 Years warranty

Product Range

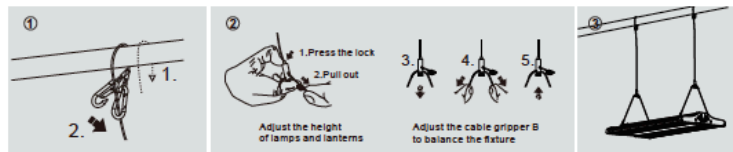
Part numbers	LHB03-60	LHB03-90	LHB03-120	LHB03-150	LHB03-180	LHB03-240	LHB03-300	LHB03-400
Input Voltage	120-240V/347VAC							
Power Frequency	50 / 60Hz							
CRI	>70/>80							
Beam Angle	80°x100°							
IP Rating	IP20							
Outlook Dimensions	336x307x61mm	336x307x61mm	621x307x61mm	621x307x61mm	621x307x61mm	621x307x61mm	906x307x61mm	906x307x61mm
Luminaire Net Weight	3.6±0.2kg	3.9±0.2kg	6.4±0.2kg	6.5±0.2kg	6.6±0.2kg	6.8±0.2kg	10±0.2kg	10.4±0.2kg
System Efficacy	>100LM/W(CCT=5000K)							
Power Factor	>0.95							
Lifespan	>50000Hrs(L70@35°C)							
Working Temperature	-30~+50°C							
Working Humidity	15%~90%RH							
Storing Temperature	-40~+70°C							



Illuminance Charts



Mounting



High Bay Panel

T5 High Bay Replacement



Certification CE CB SAA DLC ETP

BNR Products – Energy & Industrial products

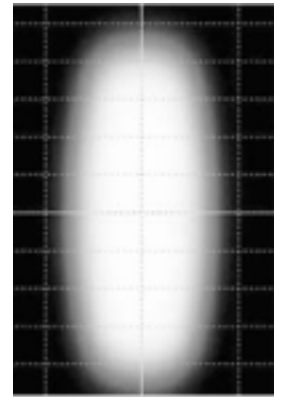
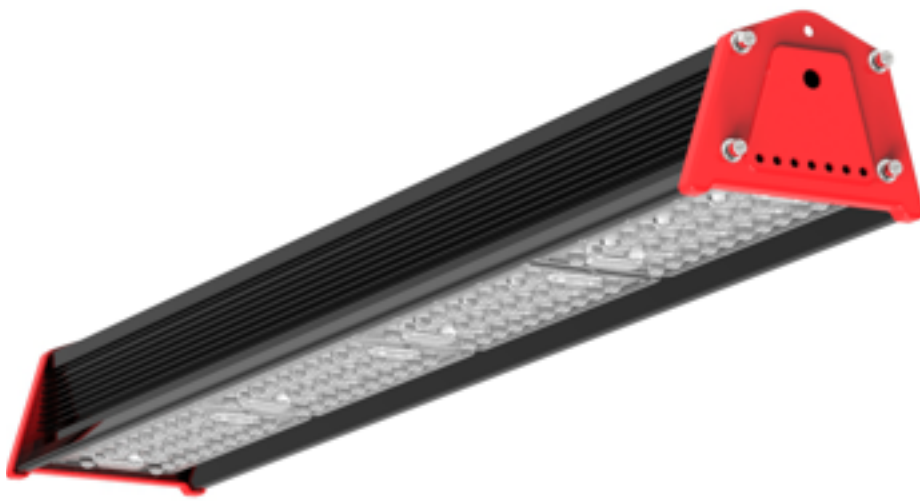
Beukenhoflaan 7
B-2400 Mol
BELGIUM

tel.: +32 14 32 36 24

email: info@bnr-products.com

internet: www.bnr-products.com





Lichtpatroon

LED LINEAIR HIGH BAY

tot 85% energie besparing

De ideale vervanger voor de traditionele tl buizen en hoge druk gasontladinglampen (metaal halide, natrium en kwikdamp) in ruimten met hoge rekken.

Een goed doordacht ontwerp waarbij een uitstekende **warmteafvoer**, een **egale lichtverdeling**, een **hoge lichtsterkte** en een **hoge betrouwbaarheid** de speerpunten vormen.

Het grote koellichaam zorgt voor een uitstekende afvoer van de warmte naar de omgeving (warmte-dissipatie) van de verschillende led's en van de voeding. Hierdoor wordt een langere levensduur gegarandeerd van de led's en de voeding.

Het lichtoppervlak zorgt voor een goede lichtverdeling die wederom een hogere efficiency van de lichtstroom tot gevolg heeft.

Voor opslagruimtes met zeer hoge rekken, kan de lineaire High Bay lamp worden geleverd met speciale lenzen die zorgen voor een rechthoekig lichtpatroon. Hierdoor gaat er veel minder licht verloren die anders door de bovenkant van de rekken wordt tegengehouden.

Door gebruikmaking van lichtschakel mogelijkheden, d.m.v. bewegings- en/of daglicht sensoren of lichtsturing dmv DALI lichtmanagement systemen, is een energiebesparing tot 85% te realiseren!

- betere verlichting
- hoge energiebesparing
- zeer lange levensduur
- 5 jaar garantie

TECHNISCHE SPECIFICATIE'S

Artikelnummer	Lichtstroom (lumen - 5.000K CCT)	Afmetingen (mm)	Aantal en type leds	Verbruik (W)
VISPE-LHB30W	3.300	280 x 137 x 102	28 stuks Nichia SMD3030	30W ±3W
VISPE-LHB60W	6.600	486 x 137 x 102	56 stuks Nichia SMD3030	60W ±3W
VISPE-LHB90W	10.000	718 x 137 x 102	84 stuks Nichia SMD3030	90W ±3W
VISPE-LHB120W	13.200	948 x 137 x 102	112 stuks Nichia SMD3030	120W ±3W
VISPE-LHB150W	16.500	1178 x 137 x 102	140 stuks Nichia SMD3030	150W ±3W
VISPE-HB180W	19.500	718 x 275 x 102	168 stuks Nichia SMD3030	180W ±3W

5 jaar
garantie

110lm/W

Pf > 0,93

CRI > 70

Additionele informatie

Levensduur Nichia SMD led chip: 50.000 branduren
Lichtkleuren: Standaard koel wit (±5000K), warm wit en
neutraal wit eveneens leverbaar
Optioneel: Kleurweergave index (CRI) > 80
Stralingshoeken: 120° (standaard) - optioneel voor een
rechthoekig licht patroon: 30°x 70° of 60°x 90°
IP65 : stofvrij en sproeiwaterdicht

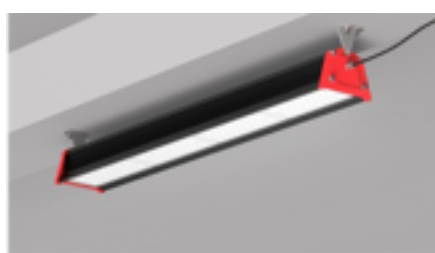
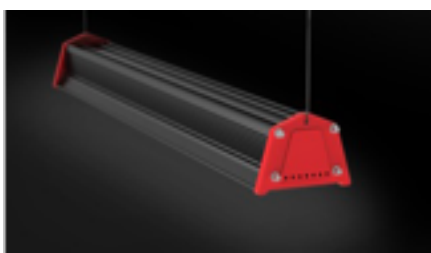
Optionele accessoires:

Bewegings- / schakelsensor
Daglicht sensor
DALI signaalgever
Montagebeugels



Intelligente lichtsturing dmv Zigbee

Beschikbare rapporten en certificatie's: LM80, LM79, CE, TÜV, RoHS



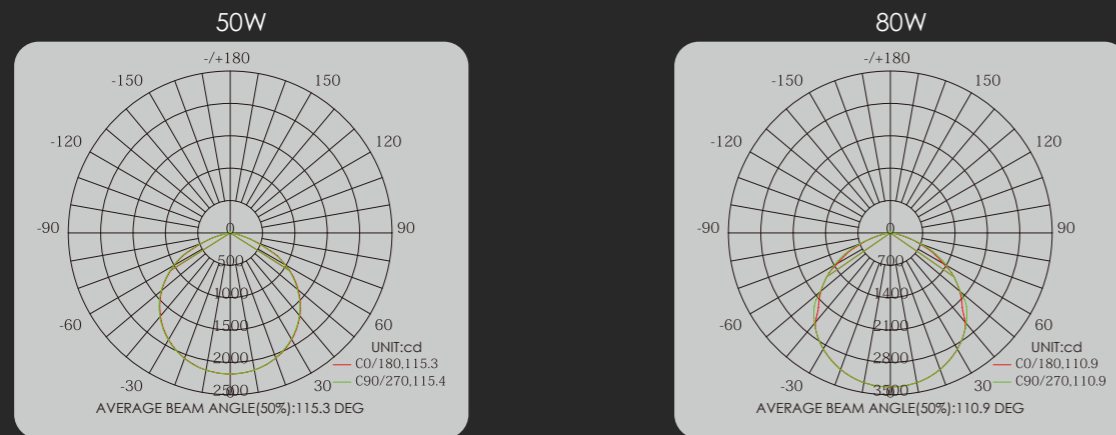
Great Features

- Equivalent 150W 200W HID.
- Private tooling design.
- Original Nichia SMD LED from Japan.
- LED efficacy > 140lm/W, system efficacy > 110lm/W.
- IP65 Waterproof.
- 5 years warranty.

Optical Performance

- LED Type : Nichia SMD LED
- Beam Angle : 90°X90°, 120°X120°
- System Efficiency : >90%
- CCT : 3000K, 4000K, 5000K

Light Distribution Curve



LED Performance Specification

Item No.	System Power (W)	LED Power (W)	Color Temperature 5000K			Junction Temperature (Ta=30°C) (°C)	Output Current (Constant) (A)
			System Efficacy (LM/W)	Luminous Flux (LM)	CRI		
BNR-: @!) \$	50	46	110	5500	73	70	1.05
BNR-: @! + \$	70	65	110	7700	73	70	1.50
BNR-: @! - \$	90	83	110	9900	73	70	1.90

LED Flood Light



BNR Products – Energy & Industrial products

Beukenhoflaan 7
B-2400 Mol
BELGIUM
tel.: +32 14 32 36 24
email: info@bnr-products.com
internet: www.bnr-products.com



LED Flood Light

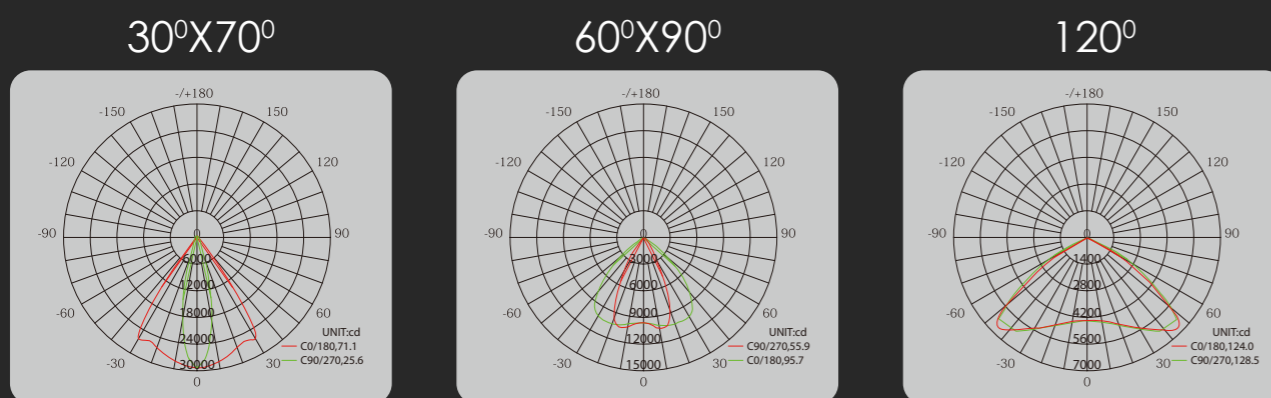
Great Features

- Equivalent to 150W 250W and 400W HID.
- Original Nichia SMD LED from Japan.
- LED efficacy > 140lm/W, system efficacy > 115lm/W.
- IP65 waterproof, free of dust and water.
- 10kV surge protection.

LED and Optical Assembly

- LED Type : Nichia SMD LED
- Beam Angle : 30°X70°, 60°X90°, 120°
- Color Temperature : Typical 5000K, (3000K 4000K optional)

Light Distribution Curve



LED Performance Specification

Item No.	System Power (W)	LED Power (W)	Color Temperature 5000K			Junction Temperature (Ta=30°C) (°C)	Output Current (Constant) (A)
			System Efficacy (LM/W)	Luminous Flux (LM)	CRI		
6BF-: @%*\$	56	56	115	6900	73	75	1.30
6BF!: @%- \$	90	84	115	10350	73	75	1.90
6BF!: @%&&\$	180	168	115	20700	73	75	3.80



5
Years Warranty

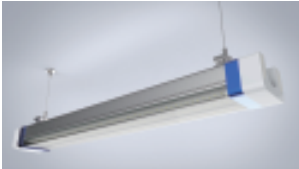
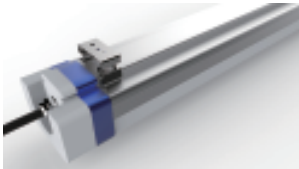
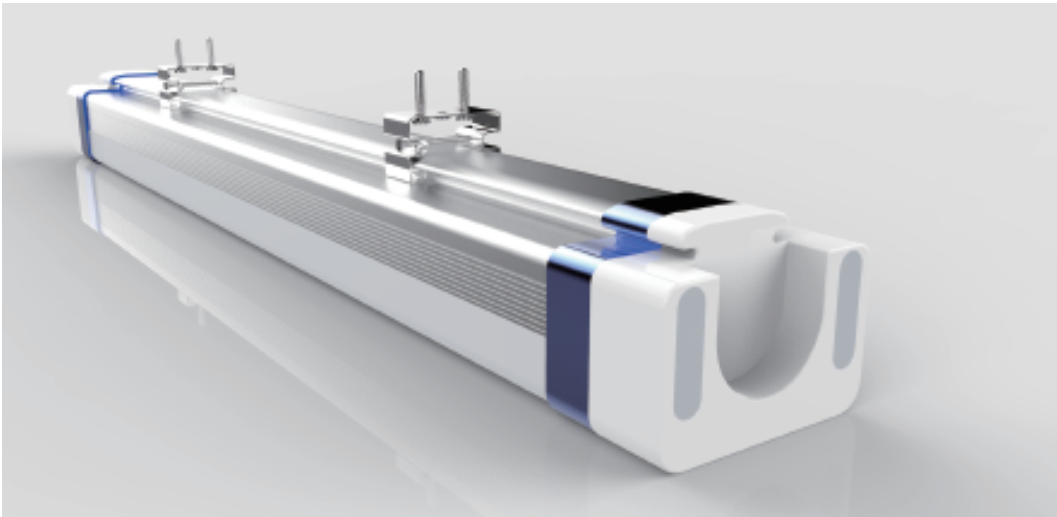
IP65

BNR Products – Energy & Industrial products

Beukenhoflaan 7
B-2400 Mol
BELGIUM
tel.: +32 14 32 36 24
email: info@bnr-products.com
internet: www.bnr-products.com



LED Harsh Environment Light SPECIFICATIONS





■ Matters needing attention

- Before installing the lighting fixtures, please read this instruction manual carefully.
- The lighting fixtures should be installed, connected and tested by a certified installer based on the local regulations.
- Lamps should always be installed or replaced with care.
- Please check the local voltage in accordance with the product requirements before using the product.
- Relamping only can be done when the power is off and the lamp is completely cooled down.
- When a lamp is to be cleaned, make the power off and let it cool down completely. Clean the fixture with a soft cloth and a standard PH neutral detergent. Stainless steel finishing should be maintained regularly.
- Misuse of, or changes to the fixture shall nullify the guarantee.
- Don't cover the fixtures with flammable materials.
- Exclusively replaced by the manufacturer or his service agent or the similar qualified person in order to avoid a hazard.

■ Temperature Characteristics T-ambient 25°C

Temperature

Operating	-20~+40 °C
Storage	-40~+85 °C

■ Electrical Characteristics

Input Voltage:	AC100~277V 50/60Hz		
PF:	≥ 0.93	THD:	<20%
Power Efficiency:	≥ 0.87		



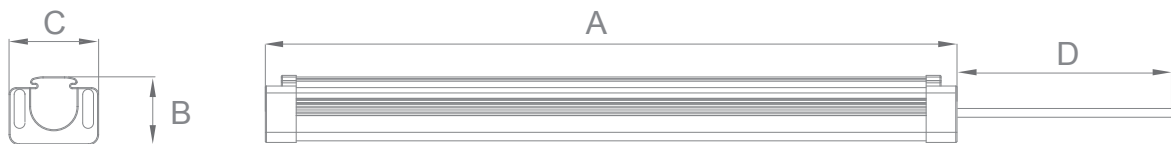
1. Features

- Tri-proof led fixture for IP66 waterproof, dust, corrosion and pressure-proof
- Patent and functional design with imaginative appearance
- High stability isolated driver
- Excellent heat dissipation depending on whole aluminum housing
- Widely use for ambient lighting application
- Maximum efficacy and minimum glare
- High-tech optical design
- No UV ,No lead, No Mercury
- CB/TUV/UL/FCC certification

2.Application

COMMERCIAL LIGHTING	PUBLIC LIGHTING	INDUSTRIAL LIGHTING
Supermarket	Tunnel	Factory/Warehouse
Exhibition hall	MTR station Etc	Etc
Parking place	Train station	
Gas station	Bus station	
Etc	Airport	
	Etc	

3.Product Dimension



Model NO.	Size A(mm)	Size B(mm)	Size C(mm)	Size D(mm)
HARSH 600mm	600	83	63	1000
HARSH 900mm	900	83	63	1000
HARSH 1200mm	1200	83	63	1000
HARSH 1500mm	1500	83	63	1000
HARSH 1500mm-A	1500	83	63	1000

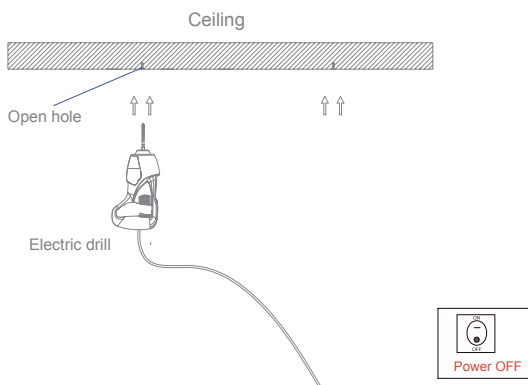
4. Parameter

Model NO.	Power (W)	Light Source	LED QTY (pcs)	CCT (K)	Frosted Cover Lumens	Frosted Cover Lm/W	Clear Cover Lumens	Clear Cover Lm/W	CRI	Beam Angle
HARSH/600mm	20	2835	108	4000K	1900	95	2100	105	>80	120°
HARSH/900mm	30	2835	156	4000K	2850	95	3150	105	>80	120°
HARSH/1200mm	40	2835	216	4000K	3800	95	4200	105	>80	120°
HARSH/1500mm	50	2835	264	4000K	4750	95	5250	105	>80	120°
HARSH/1500mm-A 65		2835	351	4000K	6175	95	6825	105	>80	120°

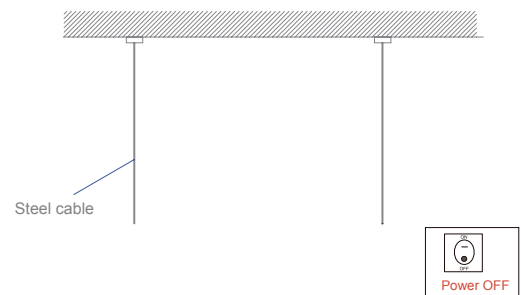
CCT Range WW(3000K) NW(4000K) DW(5000K) CW(6500K)

5. Installation

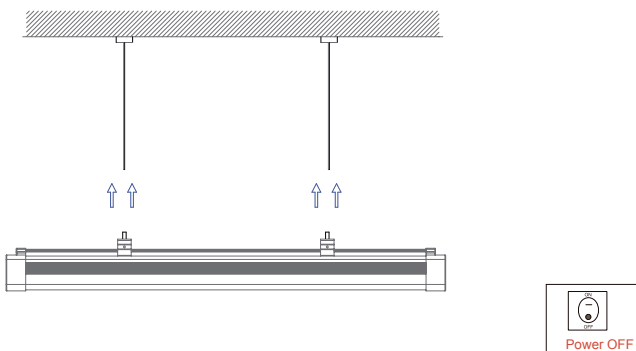
A. Suspending



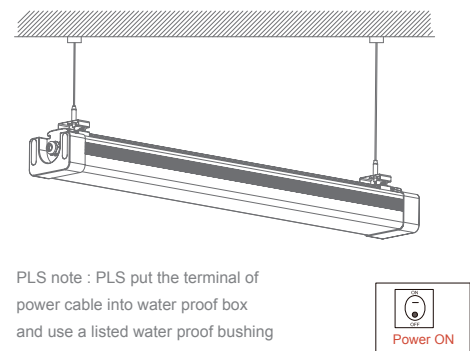
A : Make a right position and screw hole



B : Screw the steel cable onto the ceiling



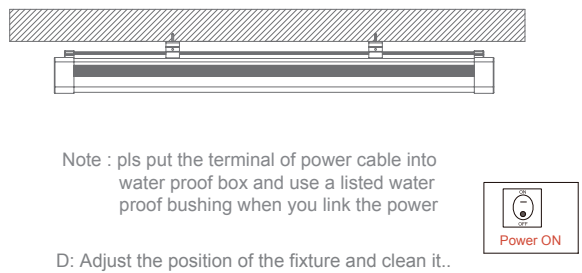
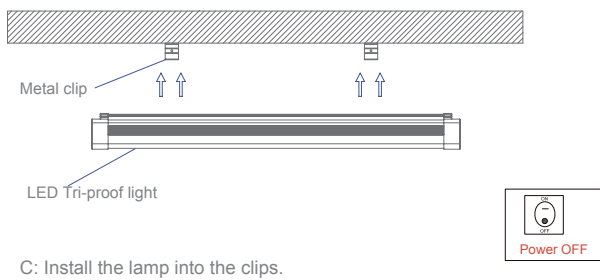
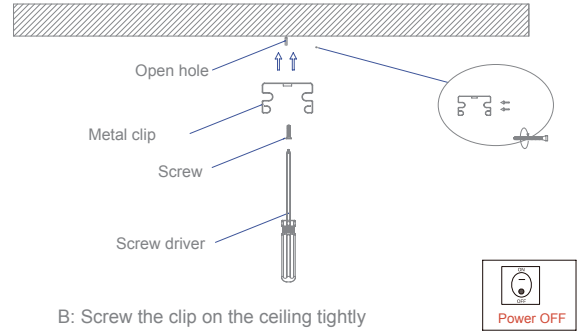
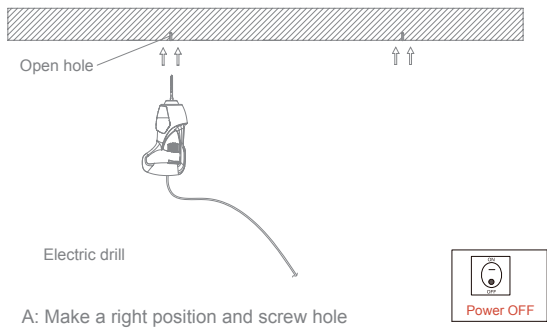
C : Hung the fixture under the steel cable and secure the fixture by steel cable



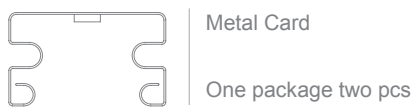
PLS note : PLS put the terminal of power cable into water proof box and use a listed water proof bushing when you link the power

D: Adjust the position of the fixture and clean it..

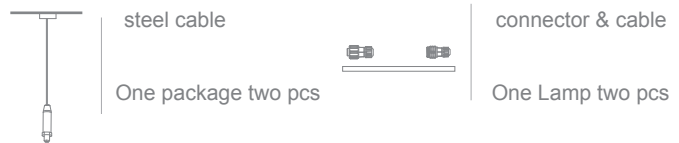
B. Ceiling Mounted



■ Pls note : Above installation “B” belongs to our standard installation, if you want to choose our way of “A” installation then you need to select our optional accessories and pay.



Standard accessories



Optional accessories

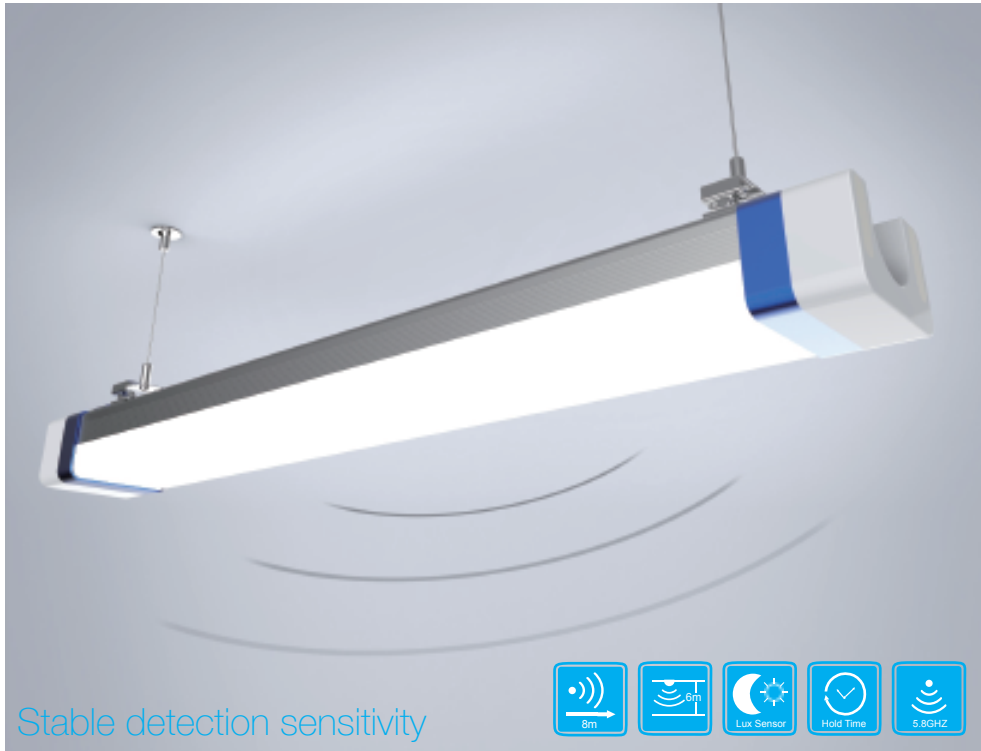
BNR Products – Energy & Industrial products

Beukenhoflaan 7
 B-2400 Mol
 BELGIUM
 tel.: +32 14 32 36 24
 email: info@bnr-products.com
 internet: www.bnr-products.com



Motion Sensor LED <Ufg\ `Ybj]fcba YbhLight SPEC⇒ ⇒ 5 HCBG

Energy-efficient with Motion Sensor





■ Matters needing attention

- Before installing the lighting fixtures, please read this instruction manual carefully.
- The lighting fixtures should be installed, connected and tested by a certified installer based on the local regulations.
- Lamps should always be installed or replaced with care.
- Please check the local voltage in accordance with the product requirements before using the product.
- Relamping only can be done when the power is off and the lamp is completely cooled down.
- When a lamp is to be cleaned, make the power off and let it cool down completely. Clean the fixture with a soft cloth and a standard PH neutral detergent. Stainless steel finishing should be maintained regularly.
- Misuse of, or changes to the fixture shall nullify the guarantee.
- Don't cover the fixtures with flammable materials.
- Exclusively replaced by the manufacturer or his service agent or the similar qualified person in order to avoid a hazard.

■ Temperature Characteristics T-ambient 25 C

Temperature

Ambient	-20~+40	°C
Storage	-40~+85	°C

■ Electrical Characteristics

Input Voltage: AC100~277V 50/60Hz
PF: ≥ 0.93 THD < 20%
Power Efficiency: ≥ 0.87

o



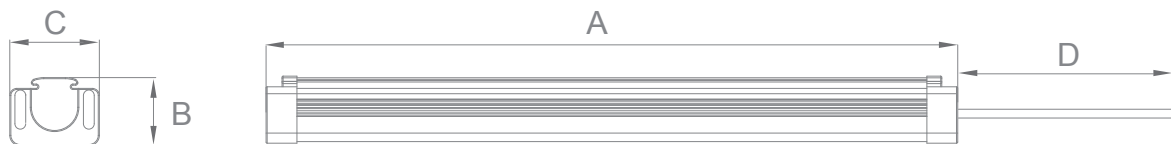
1. Features

- Microwave sensor and driver integrated
- Stable detection sensitivity
- Energy-efficient with Motion Sensor
- 3 or 2 steps dimming control
- Tri-proof led fixture for IP66 waterproof, dust, corrosion and pressure-proof
- Widely use for ambient lighting application
- High-tech optical design
- No UV ,No lead, No Mercury
- With Lux sensor

2.Application

COMMERCIAL LIGHTING	PUBLIC LIGHTING	INDUSTRIAL LIGHTING
Supermarket	Tunnel	Factory/Warehouse
Exhibition hall	MTR station Etc	Etc
Parking place	Train station	
Gas station	Bus station	
Etc	Airport	
	Etc	

3.Product Dimension



Model NO.	Size A(mm)	Size B(mm)	Size C(mm)	Size D(mm)
POEJUP-MS 600mm	600	63	83	1000
HARSH-MS 900mm	900	63	83	1000
HARSH-MS 1200mm	1200	63	83	1000
POEJUP-MS 1500mm	1500	63	83	1000
POEJUP-MS 1500mm-A	1500	63	83	1000

4. Parameter

A. Parameter

Model NO.	Power (W)	Light Source	LED QTY (pcs)	CCT (K)	Frosted Cover Lumens	Clear Cover Lumens	Frosted Cover Lm/W	Clear Cover Lm/W	CRI	Beam Angle
PCÛP-MS/600mm	20	2835	108	4000K	1900	2100	95	105	>80	120°
PCÛP-MS/900mm	30	2835	156	4000K	2850	3150	95	105	>80	120°
PCÛP-MS/1200mm	40	2835	216	4000K	3800	4200	95	105	>80	120°
PCÛP-MS/1500mm	50	2835	264	4000K	4750	5250	95	105	>80	120°
PCÛPMS/1500mm-A	65	2835	351	4000K	6175	6825	95	105	>80	120°

CCT Range WW(3000K) NW(4000K) DW(5000K) CW(6500K)

B. Motion Sensor Technical Data

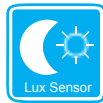
1. Micro-sensor Data



Sensor Distance
MAX.8m



Mounting Height
MAX.6M



Lux Sensor
Optional



Hold Time
Optional



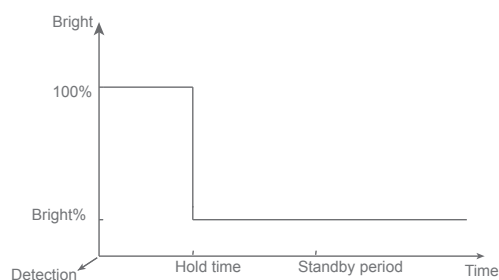
Micro-Wave
5.8GHZ

Option : 3 or 2 steps dim Lighting

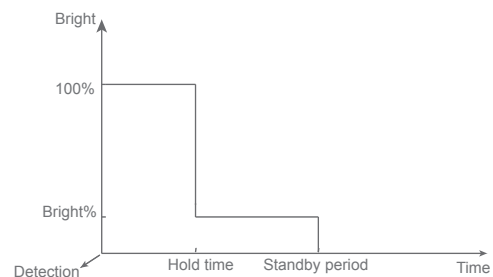
Microwave frequency:	5.8GHz+/-75MHz
Detection Distance:	8m Max.
Mounting height:	2.5-6m
Detection area:	R(5-8)m,H(3m)
Detection angle:	150°
Daylight threshold:	5LUX 15LUX 50LUX/NO
The sensitivity Settings:	10%, 50%, 75%, 100%
Hold time:	10s/90s/10min/30min
Standby dimming level:	20%/35%
3 steps dim Standby period:	0S/ 30S/ 30min/Disable

2. The difference about bright with time on 3 steps and 2 steps

2 Steps



3 Steps





3. Function code set

A Sensitivity function:

Sensitivity → (100%/75%/50%/10%)

● : ON ○ : OFF

	1	2	
I	●	●	100%
II	○	●	75%
III	●	○	50%
IV	○	○	10%

B Time delay function:

Hold time (10s/90s/10 min /30min)

● : ON ○ : OFF

	3	4	
I	●	●	10S
II	○	●	90S
III	●	○	10min
IV	○	○	30min

C Bright dark function:

Brightness Settings (NO/50Lux/15Lux/5Lux)

● : ON ○ : OFF

	5	6	
I	●	●	NO
II	○	●	50Lux
III	●	○	15Lux
IV	○	○	5Lux

D Time delay function:

Standby period (0s/30s/30 min /+∞)

● : ON ○ : OFF

	7	8	
I	●	●	0S
II	○	●	30S
III	●	○	30min
IV	○	○	+∞

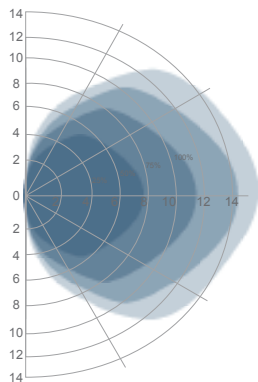
E Waiting for brightness Settings

● : ON ○ : OFF

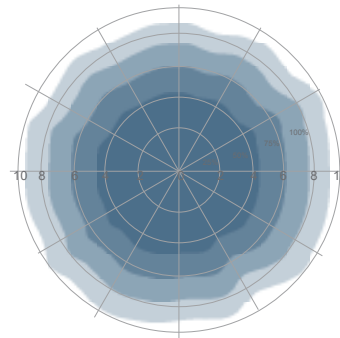
	9	
I	●	35%
II	○	20%

5. Installation

1. Detection Pattern

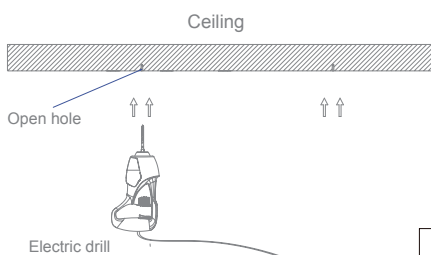


Wall mounting pattern (Unit: m)
Suggested installation height: 1-1.8m



Ceiling mounting pattern (Unit: m)
Suggested installation height: 2.5-6m

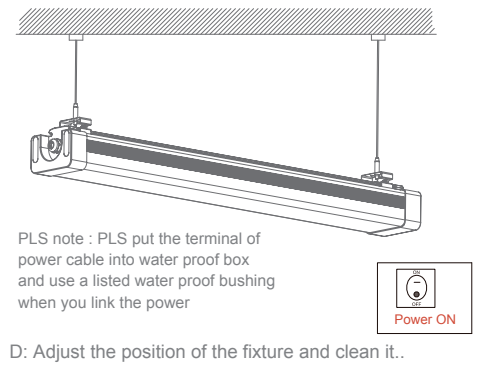
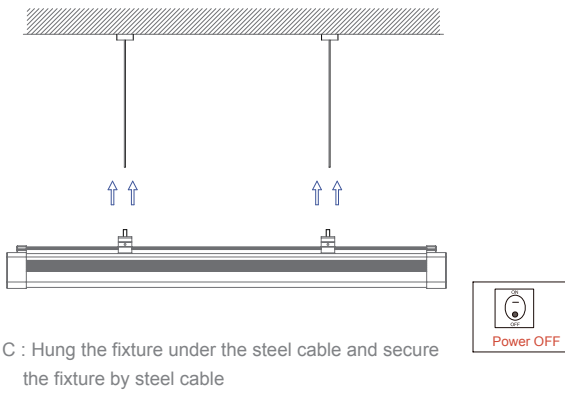
A. Suspending



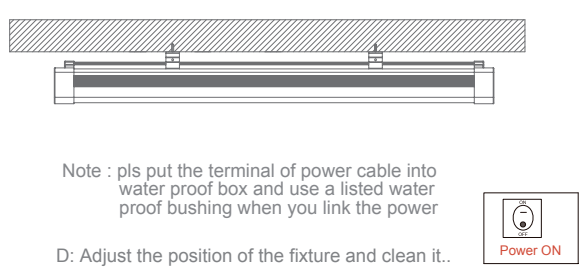
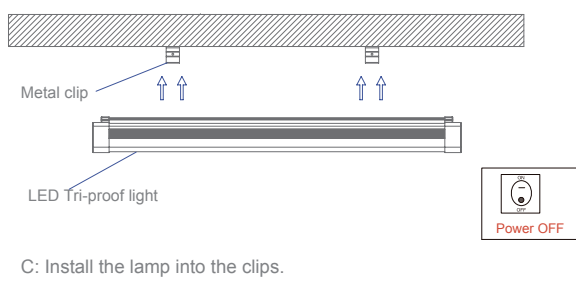
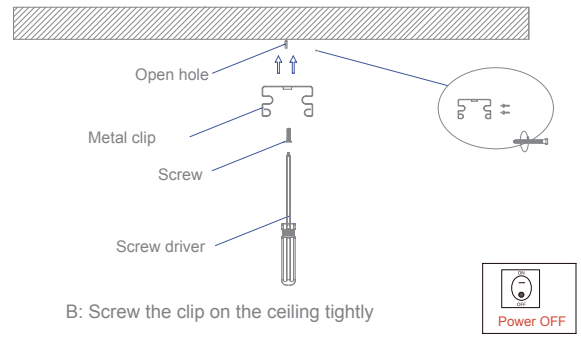
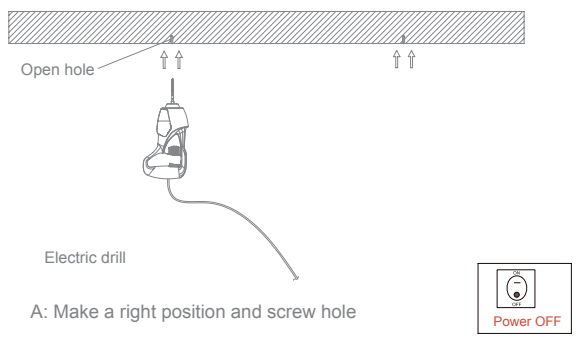
A : Make a right position and screw hole



B : Screw the steel cable onto the ceiling



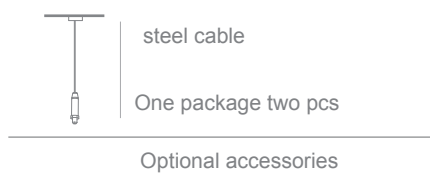
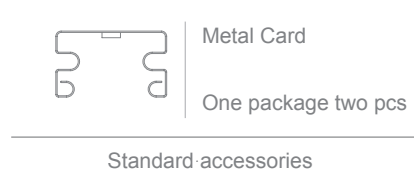
B. Ceiling Mounted



Input Voltage	L07G Length (mm)	Max Qty	Size A (mm)	Size B (mm)
100VAC/20W	600	12	100	optional
100VAC/30W	900	8	100	optional
100VAC/40W	1200	6	100	optional
100VAC/50W	1500	5	100	optional
100VAC/65W	1500	4	100	optional

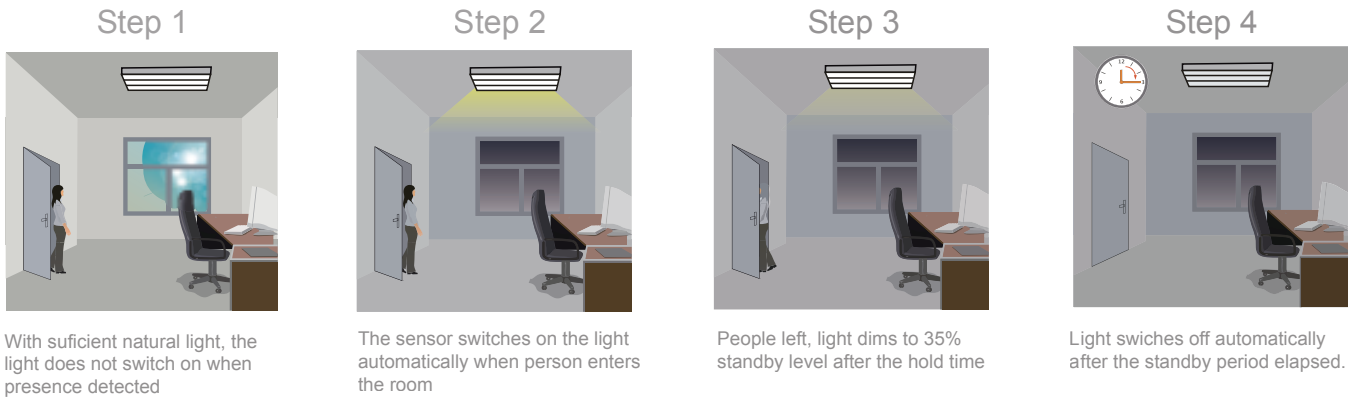
Input Voltage VAC	L07G Length (mm)	Max Qty	Size A (mm)	Size B (mm)
230VAC/20w	600	24	100	optional
230VAC/30w	900	16	100	optional
230VAC/40w	1200	12	100	optional
230VAC/50w	1500	10	100	optional
230VAC/65w	1500	8	100	optional

Pls note : Above installation " B " belongs to our standard installation, if you want to choose our way of " A " installation then you need to select our optional accessories and pay.

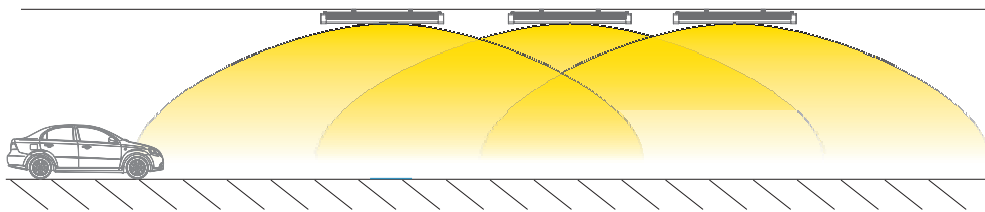




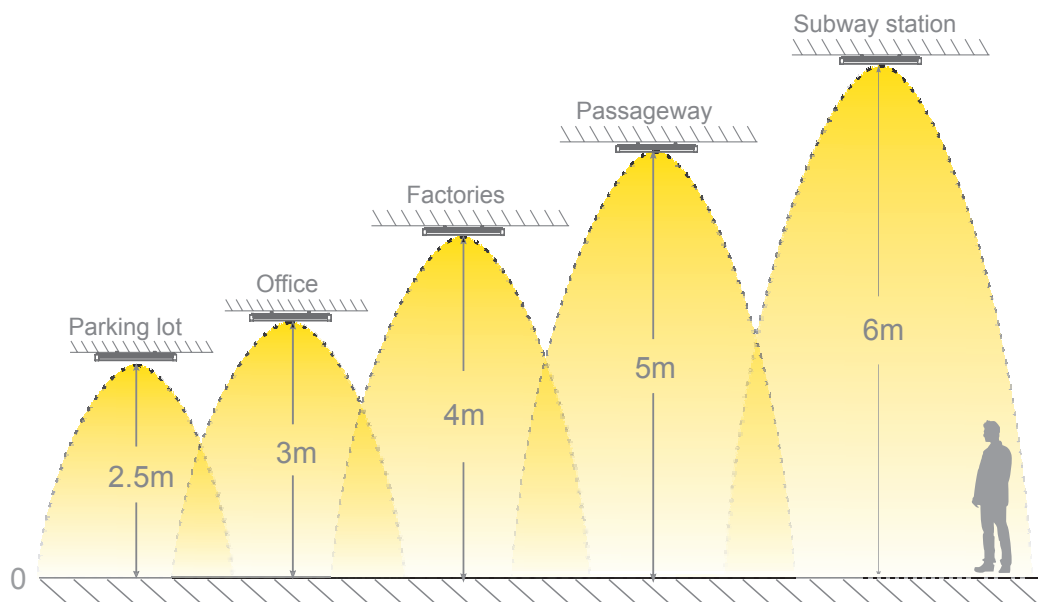
2.Steps dimming control demonstration



3.Special application for underground parking



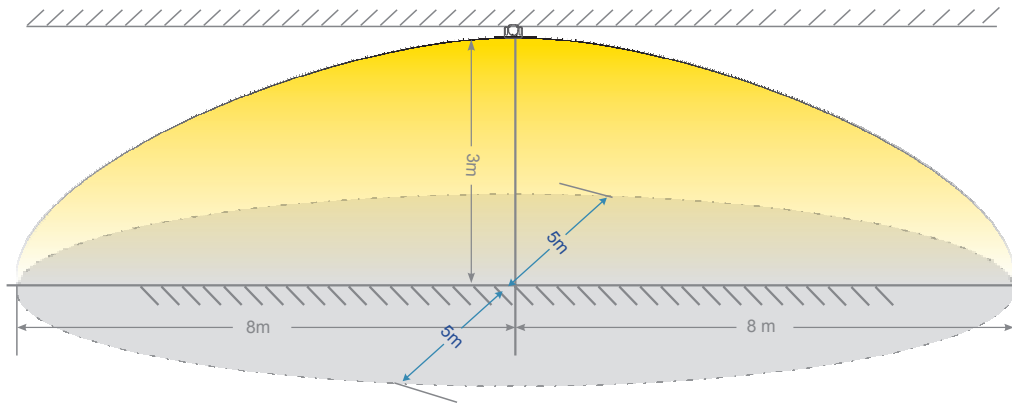
4.Widely used



- PLS Note: 1.The installation of the distance between two lamps more than 30 cm
- 2.The product cannot be used in the small confined space , and adjustment according to actual use space induction distance gear, and the sensing direction there is no metal, glass objects such as blocking



5. Detection radius up to 8m, diameter up to 16m.



BNR Products – Energy & Industrial products

Beukenhoflaan 7
B-2400 Mol
BELGIUM
tel.: +32 14 32 36 24



email: info@bnr-products.com
internet: www.bnr-products.com

Emergency LED Harsh Environment Light SPECIFICATIONS

- External driver with NI-MH battery
- 3 hours emergency lighting industry standard





■ Matters needing attention

- Before installing the lighting fixtures, please read this instruction manual carefully.
- The lighting fixtures should be installed, connected and tested by a certified installer based on the local regulations.
- Lamps should always be installed or replaced with care.
- Please check local voltage in accordance with the product requirements before using the product.
- Relamping only can be done when the power is off and the lamp is completely cooled down.
- When a lamp is to be cleaned, make the power off and let it cool down completely. Clean the fixture with a soft cloth and a standard PH neutral detergent. Stainless steel finishing should be maintained regularly.
- Misuse of, or changes to the fixture shall nullify the guarantee.
- Don't cover the fixtures with flammable materials.
- Exclusively replaced by the manufacturer or his service agent or the similar qualified person in order to avoid a hazard.

■ Temperature Characteristics T-ambient 25°C

Temperature

Ambient	-10~+40 °C
Storage	-40~+85°C

Humidity

Operating	10%-80%
Storage	10%-80%

■ Electrical Characteristics

Input Voltage:

US:	AC 100-277V 50/60Hz
EU:	AC 220-240V 50/60Hz
PF:	≥0.93 THD<20%
Power Efficiency:	≥0.87



1. Features

- 3 hours emergency lighting industry standard
- Tri-proof led fixture for IP66 waterproof, dust, corrosion and pressure-proof
- Patent and functional design with imaginative appearance
- High stability isolated driver
- Excellent heat dissipation depending on whole aluminum housing
- Widely use for ambient lighting application
- Maximum efficacy and minimum glare
- High-tech optical design
- No UV ,No lead, No Mercury
- CB/TUV/UL/FCC certification

2.Application

COMMERCIAL LIGHTING

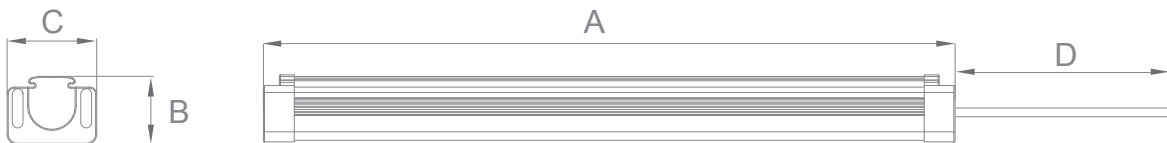
PUBLIC LIGHTING

INDUSTRIAL LIGHTING

Office, Shopping Malls, Railway Stations, Airports and Factories etc.

3.Product Dimension

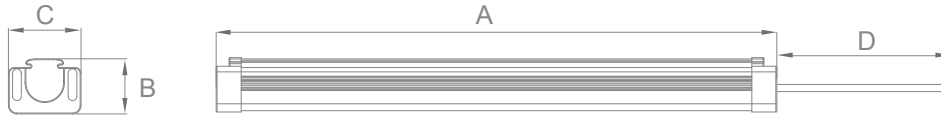
■ A Product Dimension



Model NO.	Size A(mm)	Size B(mm)	Size C(mm)	Size D(mm)
HARSH-EM 600mm	600	63	83	1000
HARSH-EM 900mm	900	63	83	1000
HARSH-EM 1200mm	1200	63	83	1000



■ B Emergency Module Dimension



Model NO.	Size A(mm)	Size B(mm)	Size C(mm)	Size D(mm)
Emergency Module	600	63	83	1000

Note: Fitting for all of the lighting fixture

4. Parameter

■ A. Parameter(under power on)

Model NO.	Power (W)	Light Source	LED QTY (pcs)	CCT (K)	Frosted Cover Lumens	Clear Cover Lm/W	Clear Cover Lumens	Clear Cover Lm/W	CRI	Beam Angle
HARSH-EM/600mm	20	2835	108	4000K	1900	95	2100	105	>80	120°
HARSH-EM/900mm	30	2835	156	4000K	2850	95	3150	105	>80	120°
HARSH-EM/1200mm	40	2835	216	4000K	3800	95	4200	105	>80	120°

CCT Range WW(3000K) NW(4000K) DW(5000K) CW(6500K)

■ B Parameter(Emergency)

Emergency Driver.	DED01-200	DED01-200	DED01-200
Model NO.	HARSH-EM/600mm	HARSH-EM/900m	HARSH-EM/1200mm
Common Power	20	30	40
Emergency Time	>3h	>3h	>3h
Emergency bright	627 LM	627 LM	627 LM
Emergency Power	6.6W	6.6W	6.6W
Emergency Voltage	33V	33V	33V
Emergency Current	200MA	200MA	200MA
Battery Charging Time	<24h	<24h	<24h
Efficiency	≥89%	≥89%	≥89%

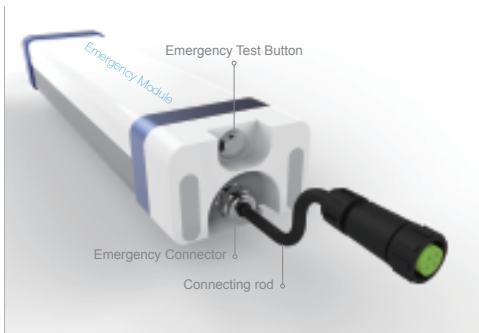
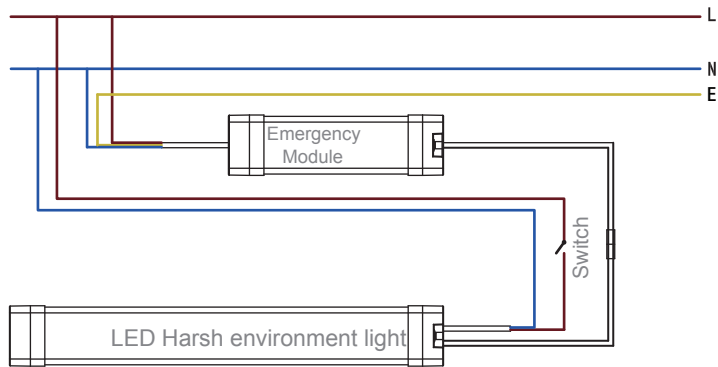


■ C. Battery SPEC

Emergency Driver.	DED01-200	DED01-200	DED01-200
Battery Type	NI-MH	NI-MH	NI-MH
Capacity Voltage	7.2V	7.2V	7.2V
Capacity Current	4000mA/h	4000mA/h	4000mA/h
Ambient Temperature	-10°C to +50°C	-10°C to +50°C	-10°C to +50°C

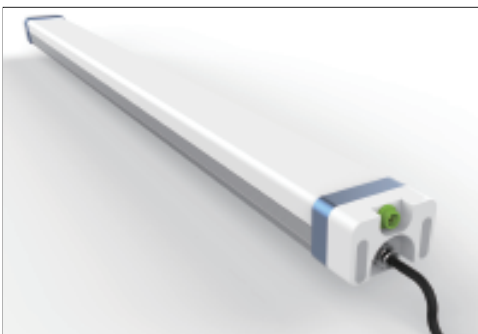
5. Installation

■ A. Wiring



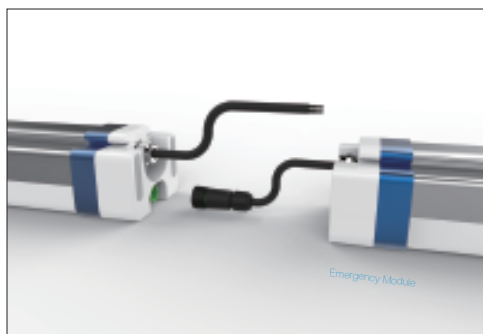
01 / Step

Emergency module



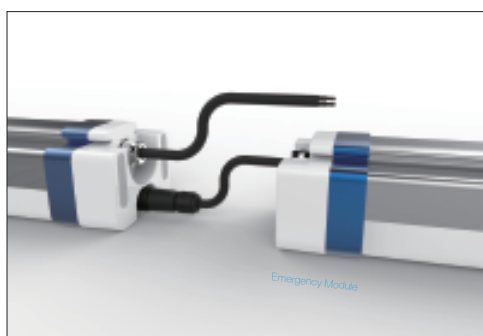
02 / Step

Emergency LED Harsh environment light



03 / Step

Emergency module and LED Harsh environment light



04 / Step

Connect the emergency module and lamps together, tighten the plug to prevent water from entering.



05 / Step

Emergency effect

BNR Products – Energy & Industrial products

Beukenhoflaan 7
B-2400 Mol
BELGIUM
tel.: +32 14 32 36 24
email: info@bnr-products.com
internet: www.bnr-products.com

